

**Отдельностоящий или встраиваемый
под столешницу**

**РУКОВОДСТВО ПОЛЬЗОВАТЕЛЯ
AVU8TXA / AVU8TNA**



Перед любым использованием прочтите и применяйте правила техники безопасности и использования данного руководства.

Прежде всего, мы благодарим вас за то, что вы доверились бренду **AVINTAGE**, приобретая это устройство, и надеемся, что оно полностью оправдывает ваши ожидания. Это устройство позволяет вам доводить бутылки до нужной температуры благодаря широкому диапазону регулировки.

1. ОБЩИЕ ИНСТРУКЦИИ ПО БЕЗОПАСНОСТИ

Перед первым использованием устройства внимательно прочтите данное руководство пользователя.

Сохраните его, чтобы вы могли обращаться к нему по мере необходимости.

Чтобы снизить риск возгорания, поражения электрическим током или травм при использовании шкафа, соблюдайте приведенные меры предосторожности.

Ваше устройство должно обслуживаться квалифицированным специалистом.

В целях вашей безопасности и для правильного использования прибора перед его установкой и первым использованием внимательно прочтите данное руководство, включая содержащиеся в нем предупреждения и полезные советы.

Во избежание повреждения устройства и/или ненужных травм важно, чтобы люди, использующие это устройство, были полностью осведомлены о его работе и инструкциях по технике безопасности. Сохраните эти инструкции на потом и не забудьте хранить их рядом с устройством, чтобы они были переданы вместе с устройством в случае продажи или переезда. Это обеспечит оптимальную работу устройства.

Во избежание риска получения травмы сохраните данное руководство. Производитель не несет ответственности за ненадлежащее обращение с устройством.

Этот прибор предназначен только для бытового использования и предназначен для хранения фирменных напитков при более высокой температуре хранения, чем для свежих продуктов.

Ни при каких обстоятельствах это устройство не предназначено для сохранения свежести пищевых продуктов.

Убедитесь, что ваша электросеть соответствует указанным требованиям на паспортной табличке: прибор должен быть подключен к розетке с заземлением.

Неправильный ремонт или подключение могут привести к угрозе безопасности. Если у вас есть малейшие сомнения, обратитесь к профессионалу для проверки электроустановки.

Для вашей безопасности это устройство должно быть надлежащим образом заземлено. Не обрезайте и не отсоединяйте провод заземления от прилагаемого силового кабеля.

В целях безопасности не используйте удлинитель.

Если устройство повредилось (например, в результате удара, удар молнии, наводнение, пожар), его использование может быть опасным. Выньте вилку из розетки и обратитесь к авторизованному специалисту для проверки.

Во избежание опасности не заменяйте поврежденный сетевой кабель самостоятельно. Обратитесь к дилеру, в авторизованный Сервисный центр или в Профессиональную ремонтную мастерскую.

Устройство должно располагаться так, чтобы была доступна сетевая розетка. Не перемещайте устройство, когда оно заполнено: Вы можете деформировать его корпус, ножки или колесики.

Электрические компоненты не должны быть открыты и находится в свободном доступе.

✓Не подпускайте детей к прибору.

✓Не используйте устройство на открытом воздухе

В случае случайного пролития жидкости (разбитая бутылка и т. д.) на электрические компоненты (двигатель и т. д.) немедленно отсоедините вилку от сети.

Во избежание возгорания, поражения электрическим током или травм не погружайте шнур питания, вилку или сам прибор в воду или любую другую жидкость.

Не беритесь за устройство мокрыми руками. Держите устройство вдали от источников тепла и не подвергайте его воздействию прямых солнечных лучей.

Не позволяйте шнуру питания свисать с края стола или касаться острых углов или горячих поверхностей.

Не тяните за шнур питания, возьмитесь за вилку, чтобы отключить устройство.

Убедитесь, что место, где находится ваше устройство, способно выдержать его вес при загрузке (бутылка объемом 750 мл весит примерно 1,3 кг). Ваш шкаф должен стоять на ровной поверхности. Если вам необходимо разместить его на коврике или ковре, поместите под него опору.

Чтобы не повредить уплотнение дверцы, убедитесь, что дверца полностью открыта, когда вы хотите выдвинуть полку.

Безопасность детей и других уязвимых лиц

- Этот прибор может использоваться детьми в возрасте 8 лет и старше, а также людьми с ограниченными физическими, сенсорными или умственными способностями или с недостатком опыта и знаний, при условии, что они находятся под присмотром и получили инструкции по безопасному использованию устройства и что они понимают сопутствующие опасности.
- Очистка и техническое обслуживание не должны выполняться детьми, за исключением случаев, когда они старше 8 лет и находятся под присмотром.
- Храните всю упаковку в недоступном для детей месте, так как существует риск удушья.
- Риск защемления ребенка: Выброшенные или брошенные без внимания устройства остаются опасными, даже если их «просто оставить в гараже на несколько дней», существует риск защемления или удушья детей и других уязвимых лиц.
- Если вы решите утилизировать прибор, отключите его от сетевой розетки, отрежьте шнур питания (как можно ближе к прибору) и снимите дверцу, чтобы дети не играли, не пострадали от удара электрическим током или не заблокировались внутри.
- При утилизации, убедитесь что магнитная прокладка двери, замки и прочие блокирующие механизмы демонтированы. Это позволит избежать превращения этого устройства в ловушку для детей.
- Храните прибор и его шнур в недоступном для детей месте. Также оставьте полки, которые находились внутри прибора, чтобы дети не могли забраться внутрь.
- Дети от 3 до 8 лет могут заполнять и доставать из устройства напитки под присмотром ответственных лиц.
- Дети должны находиться под присмотром, чтобы они не играли с устройством.

Общая безопасность

ВНИМАНИЕ — Этот прибор предназначен для использования в домашнем хозяйстве или для аналогичного использования, например:

- ✓ Кухонные зоны, отведенные для персонала в магазинах, мастерских и других профессиональных помещениях,
- ✓ Вторичные дома и места, используемые гостями отелей, мотелей и других жилых помещений,
- ✓ Среда, такая как гостиничные номера,
- ✓ Рестораны и подобные заведения, за исключением розничной торговли.

ВНИМАНИЕ — Во избежание любой опасности, связанной с нестабильностью прибора, важно закрепить и установить его в соответствии с инструкциями по установке.

ВНИМАНИЕ — Никогда не храните легковоспламеняющиеся вещества, такие как аэрозоли, внутри этого прибора, так как они могут пролиться.

ПРЕДОСТЕРЕЖЕНИЕ — Если шнур питания поврежден, он должен быть немедленно заменен производителем или квалифицированным дилером, чтобы избежать риска поражения электрическим током.

ВНИМАНИЕ — Держите вентиляцию открытой и убедитесь, что воздух может циркулировать через отверстия, особенно если прибор утоплен в стену.

ВНИМАНИЕ — Не используйте механические устройства или другие средства для ускорения процесса разморозки, кроме рекомендованных производителем.

ВНИМАНИЕ — Не повредите контур охлаждения.

ВНИМАНИЕ — Не используйте электрические устройства внутри, если это не разрешено производителем.

ВНИМАНИЕ — Газообразный хладагент и изоляционный газ легко воспламеняются. При утилизации устройства используйте утвержденный центр по переработке или утилизации отходов. Не подвергайте устройство воздействию пламени.

ВНИМАНИЕ — В данном приборе используется хладагент R600a, любые легковоспламеняющиеся и взрывоопасные вещества нельзя размещать в подвале или рядом с ним во избежание возгорания или взрыва.

ХЛАДАГЕНТ

В контуре хладагента прибора используется изобутановый хладагент (R600a). Это легковоспламеняющийся природный газ, поэтому он опасен для окружающей среды. Во время транспортировки и установки прибора убедитесь, что ни один из компонентов холодильного контура не поврежден. Хладагент (R600a) является легковоспламеняющейся жидкостью.

Предупреждение: риск возгорания

Если контур охлаждения поврежден:

- ✓ Избегайте открытого огня и любых источников воспламенения.
- ✓ Проветрите помещение, в котором находится устройство.

ЗАПРЕЩЕНО каким-либо образом изменять конфигурацию этого устройства.

Электрическая безопасность

- Мы не можем нести ответственность за любой инцидент, вызванный неправильной электрической установкой.
- Шнур питания нельзя удлинять. Не используйте удлинитель, адаптер или многоместную розетку.
- Убедитесь, что настенная розетка не повреждена. Розетка в плохом состоянии может привести к перегреву и взрыву устройства.
- Убедитесь, что у вас есть доступ к настенной розетке устройства.
- Никогда не тяните за основной кабель.
- Никогда не удаляйте заземление.
- Если розетка плохо закреплена, не втыкайте в нее шнур. Существует риск поражения электрическим током или возгорания.
- Вы никогда не должны эксплуатировать устройство, если не установлена крышка внутреннего освещения.
- Этот прибор работает от однофазного тока 220~240 В/50 Гц.
- Если кабель питания поврежден, не заменяйте его, а обратитесь в сервисную службу.
- Розетка питания должна быть легко доступна, но недоступна для детей. В случае сомнений обратитесь к установщику.

Ежедневное использование

- Этот прибор предназначен только для винных бутылок.
- Никогда не храните легковоспламеняющиеся вещества или жидкости внутри прибора, так как это может привести к взрыву.
- Не используйте другие электроприборы внутри этого прибора (блендеры, электрические мороженицы и т. д.).
- При отключении прибора от сети всегда держите вилку в руках и не тяните за шнур.
- Не размещайте горячие предметы рядом с пластиковыми компонентами этого устройства.
- Необходимо строго соблюдать рекомендации производителя по хранению устройства. См. соответствующие инструкции.
- Устройство следует держать вдали от свечей, осветительных приборов и других источников открытого огня, чтобы избежать риска возгорания.
- Прибор предназначен для хранения напитков для обычного бытового использования, как описано в данном руководстве пользователя.
- Устройство тяжелое. Будьте осторожны при его перемещении. Если у вашего прибора есть колеса, помните, что они используются только для облегчения небольших перемещений. Не перемещайте его на дальние расстояния используя колесики.
- Никогда не опирайтесь на устройство или его части.
- Во избежание падения предметов и предотвращения повреждения устройства не перегружайте отсеки устройства.

Внимание: очистка и техническое обслуживание

- Перед любым обслуживанием отключите прибор от сети и отключите питание.
- Не очищайте устройство металлическими предметами, паровой системой, летучими маслами, органическими растворителями или абразивными компонентами.
- Не очищайте какие-либо части устройства легковоспламеняющимися средствами. Пары могут вызвать опасность возгорания или взрыва.
- Не используйте острые или заостренные предметы для удаления льда. Используйте пластиковый скребок.

Важная информация об установке

- Этот прибор предназначен только для хранения вина.
- Этот холодильный прибор не предназначен для замораживания пищевых продуктов.
- Рекомендуется установить винный холодильник на 12°C.
- Полки, переведенные в заводской режим, являются наиболее эффективным использованием энергии холодильного оборудования.

- Заводские полки – это наиболее эффективное использование энергии холодильного оборудования.
- Не устанавливайте устройство во влажных местах.
- Держите устройство вдали от прямых солнечных лучей и источников тепла (плиты, обогревателя, радиатора и т. д.). Прямое воздействие солнечных лучей может повредить акриловое покрытие, а источники тепла могут увеличить потребление электроэнергии. Чрезвычайно низкая или высокая температура окружающей среды также может привести к снижению производительности устройства.
- Подключайте винный шкаф исключительно к заземленной розетке и только в соответствии с правилами. Ни при каких обстоятельствах нельзя уменьшать или удалять третий заземляющий штырь шнура питания. Все вопросы, касающиеся питания и/или заземления, следует направлять лицензированному электрику или в авторизованный сервисный центр.
- Чтобы электрические соединения были правильными, внимательно следуйте инструкциям, приведенным в данном руководстве.
- Распакуйте устройство и убедитесь, что оно не имеет внешних повреждений. Не подключайте устройство, если оно повреждено. Сообщите о любых повреждениях в точку продажи, где вы его приобрели. В этом случае сохраните упаковку.
- Перед подключением прибора к сети рекомендуется подождать не менее 24 часов, чтобы компрессор был хорошо заправлен маслом.
- Во избежание перегрева необходима хорошая циркуляция воздуха. Чтобы обеспечить достаточную вентиляцию, следуйте прилагаемым инструкциям по установке.
- Как можно скорее предотвратите соприкосновение прибора со стенами и/или горячими элементами (компрессор, конденсатор) во избежание риска возгорания. Всегда внимательно следуйте инструкциям по установке.
- Прибор не должен располагаться рядом с батареями или огнем для приготовления пищи.
- Убедитесь, что розетки доступны после установки устройства.
- Будьте осторожны, чтобы не зажать и не повредить шнур питания при размещении устройства.

Энергосбережение

Чтобы ограничить энергопотребление вашего устройства:

- ✓ Установите его в подходящем месте (см. главу «Инструкция по установке»).
- ✓ Держите двери открытыми как можно меньше времени.
- ✓ Обеспечьте оптимальную работу вашего прибора, периодически очищая конденсатор (см. главу «Чистка и техническое обслуживание»).
- ✓ Периодически проверяйте уплотнения дверей и убедитесь, что они всегда надежно закрываются. Если это не так, обратитесь в сервисную службу.
- ✓ Рекомендации по планировке: Рекомендуется следующая компоновка оборудования вашего прибора (полки и т. д.), чтобы холодильный прибор использовал энергию максимально рационально.



Термостат устройства электронный и позволяет устанавливать температуру от 5 до 20 градусов. Для хранения вина рекомендуется настроить устройство на 12 градусов. Эта температура может быть адаптирована в зависимости от типа хранящегося вина. Установка температуры выше 12 градусов снизит энергопотребление прибора. Установка температуры ниже 12 градусов повысит энергопотребление прибора. Некоторые модели позволяют устанавливать разные уровни температуры в одном и том же шкафу. Устройство гарантирует поддержание температуры до тех пор, пока оно находится в эксплуатации и используется в нормальных условиях использования. На температуру внутри прибора могут влиять многие факторы: температура окружающей среды, воздействие солнечного света, количество открываний дверцы и количество хранящихся бутылок... Небольшие изменения температуры совершенно нормальны.

Ремонт

- Любые электрические операции должны выполняться квалифицированным и компетентным специалистом.
- Это устройство должно обслуживаться в авторизованном ремонтном центре, и должны использоваться только оригинальные детали.

**Это устройство предназначено только для домашнего использования.
Производитель не несет ответственности за любое другое использование.**



R600a

Инструкции по технике безопасности

Внимание — Не закрывайте вентиляционные решетки на устройстве, следите за тем, чтобы вентиляционные отверстия всегда были свободны.

Внимание — Не храните в этом устройстве взрывоопасные вещества, такие как аэрозольные баллончики с легковоспламеняющимися пропеллентами.

Внимание — Не повредите контур охлаждения агрегата.

Предостережение. Холодильные установки, работающие на изобутане (R600a), нельзя размещать в местах с источниками воспламенения (например, с открытыми электрическими контактами или там, где в случае утечки может скапливаться хладагент). Тип хладагента указан на паспортной табличке шкафа.

Предупреждение — Не используйте электроприборы в отсеках для приборов, если они не относятся к типу, рекомендованному производителем.

Это устройство соответствует всем действующим европейским директивам и их возможным модификациям.

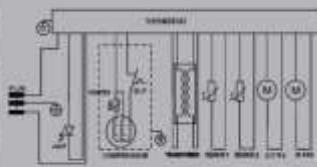


EPREL


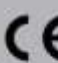

Чтобы узнать больше о своем продукте, обратитесь к онлайн-базе данных EPREL. В соответствии с Регламентом, делегированным Комиссией (ЕС) 2019/2016, вся информация, касающаяся этого холодильного прибора, доступна в базе данных EPREL (Европейская база данных продуктов для энергетической маркировки). Эта база данных позволяет вам ознакомиться с информацией и технической документацией вашего холодильного оборудования. Вы можете получить доступ к базе данных EPREL, отсканировав QR-код на этикетке энергоэффективности вашего прибора или перейдя непосредственно на сайт: www.ec.europa.eu и введя модель вашего холодильного прибора.

2. ЗАВОДСКАЯ ТАБЛИЧКА

Ниже приведен пример заводской таблички:

Cave à Vin / Wine Cellar		avriago®	ELECTRIC DIAGRAM Schéma électrique
Référence	800012A		
Service Ref.	800012A/2		
SKU			
MODEL name	WCF 2		
Classe climatique	N15T		
Voltage (nom. Net)	230		
Consommation d'énergie annuelle	1333 kWh/an		
Consommation (au régime à 16°C)	0,312 kWh/24h		
Consommation (au régime à 12°C)	0,004 kWh/24h		
Ind. d'efficacité énergétique	0,004 kWh		
Appl. isolées	Entreposées		
Nettoyage	230-240%		
Étanchéité	50%		
Empilage	0,5A		
Périodes maximum	Max 100%		
Périodes de latence	0,50%		
Classe de protection contre les chocs électriques	1		

Made in PRC

FRIO Entreprise – Climadiff
143 boulevard Pierre Lefaurcheix
72230 Arnage – France

Паспортная табличка, прикрепленная к внутренней или задней части устройства (в зависимости от модели), содержит всю информацию, относящуюся к вашему устройству.

Мы советуем вам записать его серийный номер в этот буклет перед его установкой, чтобы вы могли обратиться к нему позже в случае необходимости (техническое вмешательство, запрос о помощи и т. д.).

Когда устройство установлено и загружено, доступ к нему усложняется.

3. ИНСТРУКЦИИ ПО УСТАНОВКЕ

Перед использованием винного шкафа

- Снимите внешнюю и внутреннюю упаковку.
- Оставьте прибор в вертикальном положении в состоянии покоя примерно на 24 часа, прежде чем включать его в работу. Это уменьшит вероятность выхода из строя системы охлаждения из-за транспортировки.
- Очистите внутреннюю часть мягкой тканью и теплой водой.
- При установке устройства выберите подходящее место.
- Разместите устройство на полу, достаточно прочном, чтобы выдержать его при полной загрузке.
- Пожалуйста, отрегулируйте ножки вашего прибора, чтобы выровнять прибор.
- Необходима достаточная вентиляция, не закрывайте воздуховыпускные отверстия.
- Не предназначен для размещения в гараже, подвале или подобном месте.
- Устройство предназначено только для использования внутри помещений.
- Этот прибор предназначен для установки отдельно или заподлицо.
- Подключить подвал к одной розетке, оставив зазор 30 мм между задней частью подвала и стеной. Обязательно заклиньте его идеально и отрегулируйте горизонтальность вашего винного погреба (рекомендуется использование спиртового уровня). Это позволит избежать любого движения из-за нестабильности, которая создает шум и вибрацию, и обеспечит идеальное уплотнение двери.
- Этот прибор предназначен только для хранения вин.
- В данном устройстве используется легковоспламеняющийся газообразный хладагент, поэтому не повредите охлаждающую трубку во время транспортировки.

Внимание

- Храните закрытые бутылки.
- Не перегружайте устройство.
- Не открывайте дверь больше, чем необходимо.
- Не накрывайте полки алюминиевой фольгой или любым другим материалом, который может препятствовать надлежащей циркуляции воздуха.
- Если винный шкаф должен оставаться пустым в течение длительного периода времени, рекомендуется отключить прибор от сети и после очень тщательной очистки оставить дверцу приоткрытой, чтобы обеспечить циркуляцию воздуха и предотвратить образование плесени и грязи.

ВНИМАНИЕ: Держите устройство вдали от каких-либо веществ, которые могут привести к пожару.

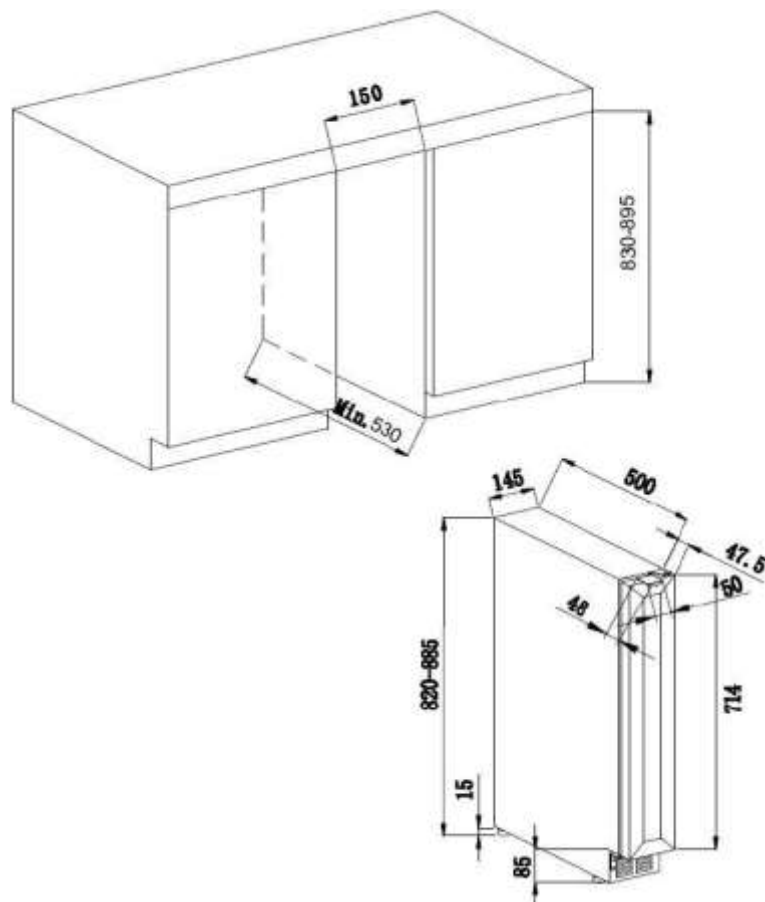
Диапазоны температуры окружающей среды

Данный прибор предназначен для эксплуатации в помещениях с очень специфической температурой окружающей среды, этот климатический класс указан на заводской табличке.

КЛАСС	ОБОЗНАЧЕНИЕ	ДИАПАЗОН ТЕМПЕРАТУР ОКРУЖАЮЩЕЙ СРЕДЫ (°C)
Расширенный умеренный	SN	от +10°C до +32°C
Умеренный	N	от +16°C до +32°C
Субтропический	ST	от +16°C до +38°C
Тропический	T	от +16°C до +43°C

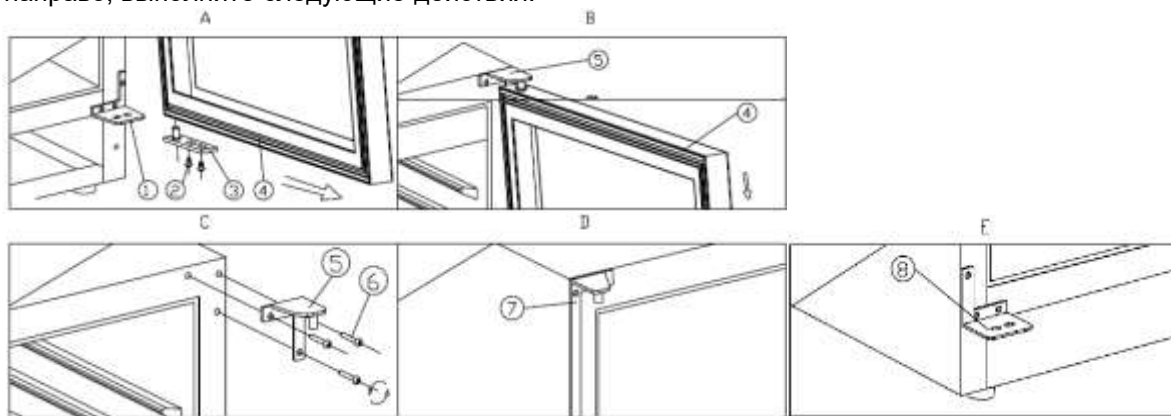
Этот холодильный прибор предназначен для использования при температуре окружающей среды от 16°C до 32°C.

Схема установки



Перенавешиваемая дверь

Если вы хотите изменить направление открытия двери, которая изначально открывается слева направо, выполните следующие действия.



- | | | |
|------------------|------------------|--------------------|
| 1. Нижняя петля | 2. Винт | 3. Ось двери |
| 4. Дверь | 5. Верхняя петля | 6. Шарнирные винты |
| 7. Верхняя петля | 8. Нижняя петля. | |

1. Откройте дверь на 90 градусов. Открутите два винта (2) с нижней оси двери, затем снимите дверь(4) и ось двери (рис. А). Установите дверцу (4) правильно (рис. А и В).
2. Снимите 3 винта (6) с верхней (правой) петли (5) и снимите ее и нижнюю правую петлю (Рис. С).
3. Установите запасную верхнюю петлю (левую) (7) на верхнюю левую сторону с помощью трех винтов (рис. D). Продолжая описанную выше процедуру, установите новую нижнюю петлю (левую) (8) (рис. E).
4. Дверь открывается на 180 градусов. Способ установки двери такой же, как и ее демонтаж; правильно выровняйте дверь и зафиксируйте ее.

4. ИНСТРУКЦИЯ ПО ЭКСПЛУАТАЦИИ

Рекомендуется устанавливать устройство в месте, где температура окружающей среды находится в пределах 16-32°C. Если температура окружающей среды выше или ниже рекомендуемой, это может повлиять на работу устройства, и может быть невозможно получить температуру в пределах 5-20°C или 5-10°C/10-20°C (в зависимости от модели).



- Индикатор работы 
- Кнопка Для включения/выключения устройства. Нажмите и удерживайте кнопку около 3 секунд. 
- Кнопка управления освещением 
- Электронный дисплей температуры 
- Кнопка регулировки температуры + 
- Кнопка регулировки температуры – 
- Вы можете выбрать желаемую температуру в отделении, нажимая кнопки  

Температура, которую вы хотите запрограммировать, будет увеличиваться/уменьшаться на 1°C при каждом нажатии кнопок.

Температуру можно выбрать между 5 и 20°C, или между 5 и 10°C / 10 и 20°C (в зависимости от модели). После выбора дисплей будет мигать около 5 секунд, прежде чем отобразится текущая внутренняя температура подвала.

В любой момент установленную температуру можно увидеть, нажав кнопки выбора температуры в течение 5 секунд.

В случае отключения электроэнергии все ранее выбранные температуры будут стерты, и в каждом отделении по умолчанию будет установлено предварительно запрограммированное на заводе значение температуры 12°C.

Когда температура окружающей среды составляет 25°C, а в винном холодильнике нет бутылки, для повышения температуры с 5°C до 12°C требуется около 30 минут. При тех же условиях потребуется около 30 минут, чтобы понизить температуру с 12°C до 5°C. Чем ниже температура, тем меньше времени потребуется.

Температура в верхней зоне должна быть ниже, чем в нижней зоне.

Функции

• **Температурный сигнал:** Если после 10 часов работы температура в помещении превысит 23°C, на дисплее отобразится «HI», а через час раздастся звуковой сигнал. Этот сигнал сообщит вам, что температура в помещении слишком высока, проверьте, в чем может быть причина. Если температура в помещении ниже 0°C, на дисплее отобразится «LO» и прозвучит звуковой сигнал.

• **Функция памяти температуры:** В случае отключения электроэнергии погребок запомнит последние настройки и, когда электричество возобновится, эти же настройки снова будут работать.

Внутренний свет

Для снижения энергопотребления внутреннее освещение этого винного шкафа автоматически выключается через 10 минут.

Если вы хотите, чтобы внутреннее освещение вашего устройства было постоянно включено, нажмите и удерживайте кнопку в течение 5 секунд: на экране появится сообщение «LP». Через 4 секунды экран вернется в нормальное состояние, а индикатор будет гореть до тех пор, пока вы его не выключите.

Если вы хотите вернуться к первоначальным настройкам и сэкономить энергию (рекомендуется), нажмите кнопку в течение 5 секунд: на экране появится сообщение «LF». Через 4 секунды экран вернется в нормальное состояние, а свет автоматически выключится через 10 минут.

5. ОБОРУДОВАНИЕ

Система кондиционирования воздуха

По мнению специалистов, идеальная температура для хранения вина составляет около 12°C, в пределах от 10° до 14°C. Не путать с температурой подачи, которая варьируется в зависимости от специфики каждого сорта вина от 5 до 20°C. Особенно важно избегать резких перепадов температуры. Разработанный специалистами для энофилов, этот прибор, в отличие от простого холодильника, учитывает чувствительность изысканных вин к резким перепадам температуры, обеспечивая точный контроль постоянной средней температуры.

Система антивибрации

Холодильный компрессор оснащен специальными амортизаторами (сайлентблоками), а внутренний отсек изолирован от корпуса толстым слоем пенополиуретана. Эти характеристики предотвращают передачу вибраций на ваши вина.

Система увлажнения

Этот прибор оснащен поддоном (в зависимости от модели), поддерживающим необходимый уровень влажности.

Если влажность слишком низкая, заполните резервуар на $\frac{3}{4}$ его объема. Время от времени проверяйте уровень воды и при необходимости добавляйте воду. Следите за тем, чтобы в баке всегда была вода.

Разработанный специалистами для энофилов, бренд Avintage учитывает чувствительность пробки к слишком низкой влажности окружающей среды. Поэтому лоток следует ставить на полку под вентилятором, расположенным внизу, чтобы обеспечить минимальную влажность. Будьте внимательны и проверяйте уровень воды, если вы храните свои вина в течение длительного периода времени. Убедитесь, что поддон, наполненный водой, стоит устойчиво, чтобы избежать падения или утечки воды.

Система защиты от ультрафиолета

Свет ускоряет старение ваших вин. В наших шкафах со сплошными дверями ваши вина естественным образом защищены, если, конечно, их открывать не слишком часто. Эта модель со стеклянной дверцей была специально обработана для фильтрации вредных ультрафиолетовых лучей; поэтому ваши вина полностью защищены.

Разморозка

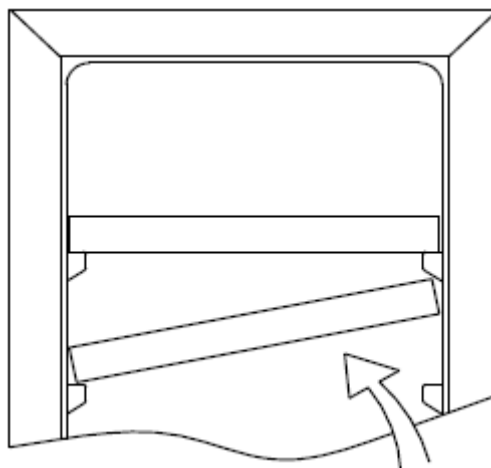
Ваш прибор оснащен автоматическим циклом разморозки. Во время остановки цикла охлаждения охлаждаемые поверхности прибора размораживаются автоматически. Полученная таким образом талая вода отводится в поддон для испарения конденсата, который расположен в задней части агрегата рядом с компрессором. Затем тепло, производимое компрессором, испаряет конденсат, собравшийся в баке.

Разморозка

Ваш прибор оснащен автоматическим циклом разморозки. Во время остановки цикла охлаждения охлаждаемые поверхности прибора размораживаются автоматически. Полученная таким образом талая вода отводится в поддон для испарения конденсата, который расположен в задней части агрегата рядом с компрессором. Затем тепло, производимое компрессором, испаряет конденсат, собранный в баке.

Полки

- Чтобы не повредить уплотнение дверцы, убедитесь, что дверца полностью открыта, прежде чем выдвигать полки для размещения или извлечения бутылок.
- Для облегчения доступа к содержимому полок необходимо сдвинуть полку наружу примерно на 1/3.
- Чтобы снять или установить полки, наклоните полку, как показано на схеме, и потяните или толкните ее соответствующим образом.



Стабилизация ножек

Вместе с устройством поставляются два стабилизатора для ножек, которые позволяют легко перемещать его, когда ножки отрегулированы на максимальную высоту. Стабилизаторы располагаются под ножками параллельно, соблюдая расположение спереди и сзади.

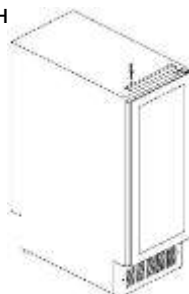


Повышенная безопасность

Поскольку эта линейка устройств предназначена для хранения ценностей, мы позаботились о выборе качественных компонентов и разработке технологий производства для обеспечения оптимальной безопасности эксплуатации.

Установка ручки

Ваш прибор оснащен ручкой. Чтобы установить его, просто прикрутите его к двери с помощью прилагаемых винтов, следуя приведенной н



6. ЗАГРУЗКА

Заявленная вместимость

Этот шкаф рассчитан на размещение 8 бутылок вина. 7 бутылок традиционного типа Bordeaux объемом 750 мл в лежачем положении плюс 1 бутылка в вертикальном положении.

Вместимость вашего винного шкафа измеряется в соответствии со стандартом EN62552.

ПРИМЕЧАНИЕ. Чтобы можно было поставить бутылку другого формата, кроме бутылки традиционного бордо, в вертикальном положении, убедитесь, что достаточно места для открытия двери.

В случае установки между двумя предметами мебели, без достаточного места для полного открытия двери- не получится поставить какой-либо размер, кроме бутылки традиционного бордо.

Примеры рабочих температур

Мнения разные, температура окружающей среды тоже, но многие сходятся во мнении:

Великие вина Бордо – Красные	16 – 17°C
Великие бургундские вина – Красные	15 – 16°C
Гран Крю белые сухие вина	14 – 16°C
Легкие, фруктовые, молодые красные	11 – 12°C
Розовые вина из Прованса, первоклассные вина	10 – 12°C
Сухие белые и красные деревенские вина	10 – 12°C
Белые деревенские вина	8 – 10°C
Шампанское	7 – 8°C
Сладкие вина	6°C

7. ЧИСТКА И ОБСЛУЖИВАНИЕ

Перед очисткой прибора (эта операция должна выполняться регулярно) отключите прибор от сети, вытащив вилку из розетки или отключив автомат в щитке.

Мы советуем вам перед первым использованием и на регулярной основе очищать внутреннюю и внешнюю части (спереди, по бокам и сверху) смесью теплой воды и мягкого моющего средства. Промойте чистой водой, дайте полностью высохнуть перед повторным подключением. Не используйте растворители или абразивные вещества. Промойте пластиковое покрытие стальных полок слабым раствором моющего средства, затем вытрите насухо мягкой тканью. Деревянные полки не требуют особого ухода.

При первом включении могут оставаться остаточные запахи. В этом случае дайте прибору поработать вхолостую несколько часов, установив самую низкую температуру. Холод уничтожит эти возможные запахи.

В случае отключения электроэнергии

Большинство отключений электроэнергии устраняются за короткое время. Отключение на 1 или 2 часа не повлияет на температуру в шкафу. Чтобы защитить ваши вина во время отключения электроэнергии, подумайте о том, чтобы свести к минимуму количество открываний дверей. При очень длительных отключениях электроэнергии примите необходимые меры для защиты вашего вина.

Если устройство отключено от сети, выключено или произошло отключение электроэнергии, необходимо подождать от 3 до 5 минут, прежде чем перезапустить его. Если вы попытаетесь перезапустить его раньше этого времени, компрессор запустится только через 3/5 минут (если этого требует температура).

При первом запуске и после длительного простоя шкафа возможно, что при повторном запуске выбранная и отображаемая температуры не совпадают. Это нормально. Затем необходимо будет подождать несколько часов, прежде чем температура восстановится.

Если вы собираетесь в отпуск

- Кратковременное отсутствие: пусть ваш шкаф работает во время вашего отсутствия, если оно длится менее 3 недель.
- Длительное отсутствие : если ваш прибор не будет использоваться в течение нескольких месяцев, выньте все бутылки и все принадлежности, выключите прибор и выньте вилку из розетки. Тщательно очистите и высушите прибор внутри и снаружи. Также оставьте дверцу открытой, при необходимости заблокировав ее, чтобы предотвратить образование конденсата, запахов и плесени.

Если вам нужно перевезти винный шкаф

- Отключите шкаф от сети перед любой операцией.
- Удалите все бутылки из резервуара и закрепите движущиеся части.
- Чтобы не повредить регулировочные винты ножек, полностью вкрутите их в основание.
- Полностью закройте дверь.
- Перемещать устройство желательно в вертикальном положении. Также защитите свое устройство одеялом или подобной тканью.

Энергосбережение

- Прибор должен находиться в прохладном помещении (но выше +16°C), вдали от источников тепла (других бытовых приборов) и от прямого воздействия солнечных лучей.
- Помещение, в котором находится прибор, должно проветриваться. Никогда не закрывайте вентиляционные отверстия.
- Не открывайте дверь чаще, чем необходимо.

8. В СЛУЧАЕ ПОЛОМКИ

Несмотря на всю заботу, которую мы проявляем в нашем производстве, поломка никогда не исключена полностью. Прежде чем обращаться в сервисную службу вашего дилера, убедитесь, что:

- Розетка на месте
- Нет отключения электроэнергии
- Что неисправность не вызвана одной из неисправностей, описанных в таблице в конце данного руководства.

ВАЖНО: Если прилагаемый шнур питания поврежден, он должен быть заменен производителем, авторизованным сервисным центром или продавцом. В любом случае он должен быть заменен квалифицированным персоналом, чтобы избежать риска получения травмы.

ЕСЛИ ЭТИ ПРОВЕРКИ НИЧЕГО НЕ ДАЮТ, ОБРАЩАЙТЕСЬ В ОТДЕЛ ПОСЛЕПРОДАЖНОГО ОБСЛУЖИВАНИЯ ВАШЕГО ДИЛЕРА.ВНИМАНИЕ !

Отключите вилку от розетки перед любой операцией по техническому обслуживанию!

9. ЗАПЧАСТИ И ОБСЛУЖИВАНИЕ

Список запасных, порядок их заказа и стоимость – уточняйте у регионального дилера.

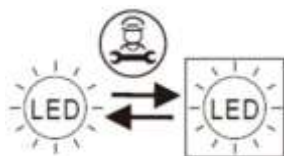
10. ПРОБЛЕМА И ВОЗМОЖНАЯ ПРИЧИНА

Вы можете решить множество простых проблем с винным шкафом, не обращаясь в сервисную службу. Попробуйте варианты ниже.

ПРОБЛЕМА	ВОЗМОЖНАЯ ПРИЧИНА
Шкаф не запускается	<ul style="list-style-type: none">• Вилка не подключена• Кнопка включения/выключения находится в выключенном положении.• В вашей электроустановке перегорел предохранитель
Шкаф недостаточно охлаждает	<ul style="list-style-type: none">• Проверьте выбранную температуру• Внешняя температура выше нормы• Дверь шкафа открывается слишком часто• Дверь не закрыта должным образом• Уплотнитель дверцы не плотно прилегает (поврежден)
Компрессор часто запускается и останавливается	<ul style="list-style-type: none">• Внешняя температура слишком высока• В шкаф заложено большое количество бутылок• Дверь шкафа открывается слишком часто• Дверь не закрыта должным образом• Настройка выполнена неправильно• Уплотнитель дверцы не плотно прилегает (поврежден)
Свет не работает	<ul style="list-style-type: none">• Вилка не подключена• В вашей электроустановке перегорел предохранитель• Светодиод неисправен/перегорел, обратитесь в сервисную службу.• Кнопка освещения выключена
Вибрации	<ul style="list-style-type: none">• Проверьте и убедитесь, что шкаф ровно установлен
Кажется, шкаф издает шумы	<ul style="list-style-type: none">• Газ хладагента издает звук, похожий на бегущую воду, что является нормальным явлением.• В конце цикла компрессора вы можете услышать звук циркулирующей воды.• Сжатие и расширение внутренних стенок может вызывать хлопки• Проверьте и убедитесь, что шкаф ровно установлен
Дверь не закрывается должным образом	<ul style="list-style-type: none">• Проверьте и убедитесь, что шкаф ровно установлен• Уплотнитель дверцы загрязнен или поврежден• Полки расположены неправильно• Часть содержимого препятствует закрытию двери

Замена лампы освещения

Это устройство состоит из светоизлучающих диодов (LED). Этот тип диода не может быть заменен потребителем. Срок службы этих светодиодов обычно достаточен, чтобы не вносить никаких изменений. Однако, если, несмотря на все усилия, предпринятые при изготовлении винного шкафа, светодиоды неисправны, обратитесь в сервисную службу для принятия каких-либо мер.



11. ОКРУЖАЮЩАЯ СРЕДА

Этот продукт соответствует Директиве ЕС 2019/290/ЕС об отходах электрического и электронного оборудования (WEEE). Обеспечив правильную утилизацию этого продукта, вы сможете предотвратить потенциальные негативные последствия для окружающей среды и здоровья человека, которые в противном случае могли бы быть вызваны неправильным обращением с отходами этого продукта.

Символ перечеркнутого мусорного бака на приборе указывает на то, что этот продукт по окончании срока службы следует утилизировать отдельно от других бытовых отходов. Поэтому его необходимо отнести в центр выборочного сбора электрических и/или электронных устройств или, если вы покупаете эквивалентное устройство, к продавцу этого нового устройства. Пользователь несет ответственность за передачу устройства в конце срока его службы в соответствующие структуры сбора. Адекватный отдельный сбор для отправки неиспользованного устройства на переработку, обработку и утилизацию, совместимую с окружающей средой, помогает избежать возможного негативного воздействия на окружающую среду, на здоровье и способствует переработке материалов, из которых состоит продукт. Для получения более подробной информации о доступных системах сбора обратитесь в местную службу утилизации отходов или в магазин, где был приобретен прибор.



12. ПРЕДУПРЕЖДЕНИЕ

Чтобы постоянно улучшать нашу продукцию, мы оставляем за собой право изменять технические характеристики без предварительного уведомления.

Гарантии на продукцию марки AVINTAGE предоставляются исключительно выбранными нами дистрибьюторами. Ничто здесь не должно рассматриваться как дополнительная гарантия. FRIO ENTREPRISE не несет ответственности за технические и редакционные ошибки или упущения.

Не является офертой.