

la Sommelière

Устройство для розлива вина по
бокалам

На 2 бутылки

DVV2



Пожалуйста, внимательно прочитайте эту инструкцию перед
установкой и использованием прибора.

Пожалуйста, храните это руководство.

Советы по подготовке вина к дегустации

Подача вина при нужной температуре является важным условием для дегустации его качества. Температура для старения составляет около 13°C, но каждое вино имеет свою идеальную температуру для дегустации.

Мы предлагаем следующие температуры:

°C	ВИНО
19	Armagnac, Brandy, Cognac
18	Vin rouge corsé
17	Porto
15	Vin rouge
13	Vin rouge léger
12	Vin blanc liquoreux
11	Vin blanc
10	Vin rosé, vin blanc léger
9	Champagne millésimé
7	Champagne

СОДЕРЖАНИЕ

- I. Правила техники безопасности
- II. Электробезопасность
- III. Описание устройства
- IV. Технические характеристики
- V. Установка устройства
- VI. Эксплуатация устройства
- VII. Панель управления
- VIII. Уход за устройством
- IX. Монтажная схема
- X. Поиск и устранение неисправностей

I- Правила техники безопасности

1. Подключайте только к розетке с заземлением.
2. Никогда не тяните за кабель, чтобы вынуть вилку из розетки и не подключайте устройство с повреждённым силовым кабелем.
3. В бутылке может содержаться газ под высоким давлением. Избегайте повреждения бутылки.
4. Отключайте прибор перед чисткой.
5. Не позволяйте детям управлять устройством. Не оставляйте упаковку в пределах доступности.
6. Не чистите устройство с применением воспламеняющихся веществ, используйте мягкое моющее средство, неабразивное.
7. Убедитесь, что розетка, к которой вы подключаете устройство, соответствует нормам безопасности и совместима с электрическими характеристиками устройства (см. табличку на задней панели устройства).
8. В случае появления неисправности не пытайтесь самостоятельно отремонтировать устройство, обратитесь в сервисный центр. Любые изменения, внесённые вами в устройство отменяют гарантию.
9. Не устанавливайте устройство вблизи источников тепла и избегайте попадания на него прямых солнечных лучей.
10. Не используйте устройство для непредназначенных ему целей.
11. Не храните в устройстве продукты питания.
12. Не кладите на устройство тяжёлые предметы.
13. Не позволяйте детям пользоваться устройством.
14. Не тяните за кабель при перемещении устройства.
15. Не включайте устройство, пока оно не установлено на место.
16. После транспортировки не включайте устройство в течение 24 часов.
17. Во избежание получения электротравмы, не прикасайтесь к подключённому устройству влажными руками.
18. Используйте устройство в помещении. Оно не предназначено для использования вне помещений.

ВНИМАНИЕ!

Картриджи содержат газ под давлением. Храните картриджи заполненными вдали от источников тепла и прямых солнечных лучей. Не направляйте в лицо и не вдыхайте газ. Храните картриджи в недоступном для детей месте и позволяйте с ними играть.

ВНИМАНИЕ!

Не храните и не заменяйте картриджи при температуре выше 60°C.

II- Электробезопасность



Опасность поражения электрическим током

Отключите питание перед обслуживанием. Поместите все части на место, прежде чем снова подключить устройство. Невыполнение этого требования может привести к поражению электрическим током.

Меры для предотвращения поражения электрическим током



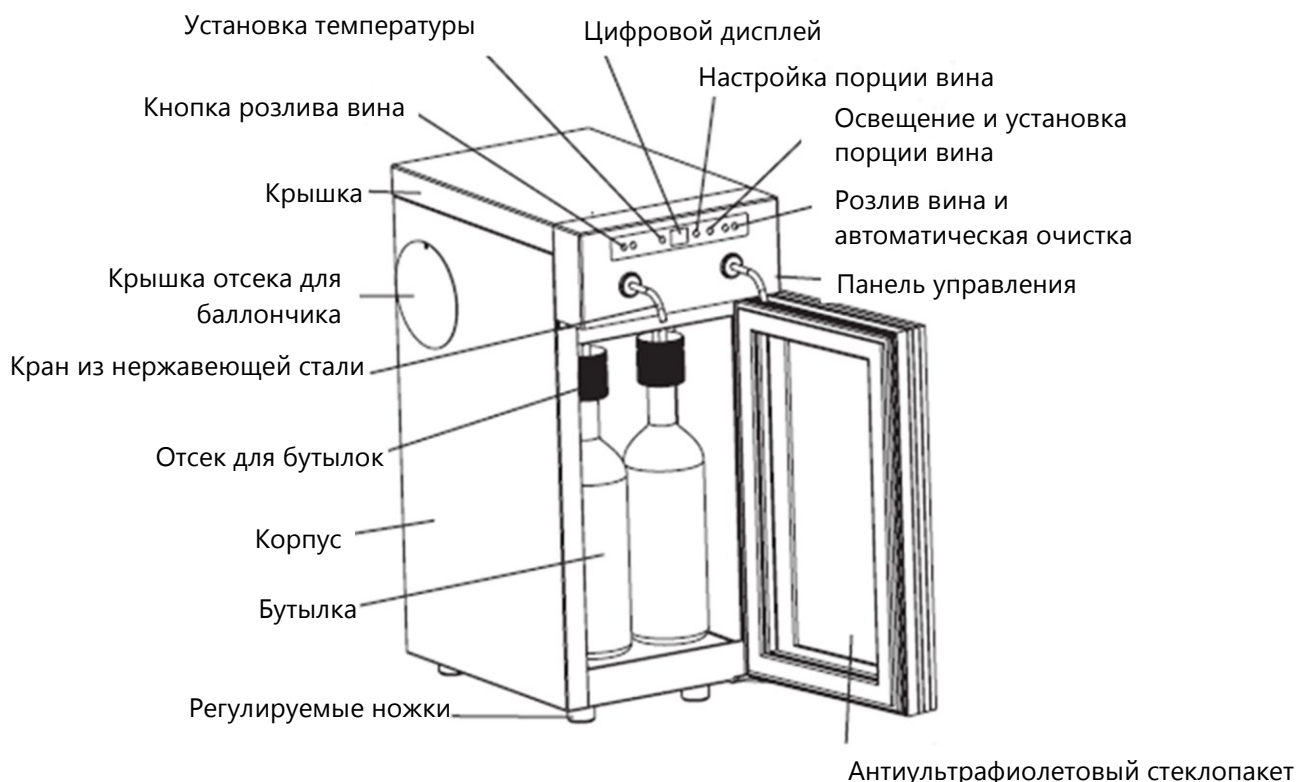
- Подключайте устройство к розетке, оборудованной в соответствии с электротехническими правилами и нормами и имеющей заземление.
- Не удаляйте у вилки разъём заземления.
- Не вносите изменения в электрические кабели и устройства.
- Не подключайте устройство к тройникам.
- Рекомендуется подключение к автомату 16А.
- Не используйте дифференциальный выключатель.

Силовой кабель

Не подключайте устройство через переходник или удлинитель. Проверьте параметры электросети (220-240V, 16A).

III-Описание устройства

- Это устройство служит для розлива вина по бокалам и позволяет одновременно охладить вино до идеальной температуры для дегустации и сохранять его от окисления на воздухе. Ваше вино может быть подано через 3 недели после открывания бутылки.
- Система охлаждения с распределяемым холодом позволяет избежать образования инея и поддерживает однородную температуру между 7 и 18°C, в зависимости от выбранной температуры.
- Современный дизайн с сенсорным экраном и компактный размер делают устройство DVV2 полезным и элегантным.
- Используемые материалы, пластиковые детали, детали из нержавеющей стали, безопасны для вина и его потребления.
- Электронный термостат с цифровым дисплеем (с синей светодиодной подсветкой) позволяет выбрать температуру для белого или красного вина.
- Розлив от нескольких миллилитров до полного бокала позволяет насладиться букетом вина.



IV- ТЕХНИЧЕСКИЕ ХАРАКТЕРИСТИКИ

Модель	DVV2
Электропитание	220-240В/50Гц
Потребляемая мощность	85Вт
Хладагент	R134A
Диапазон регулировки температуры	От 7 до 18°C
Вместимость (бутылок)	2
Выход для розлива вина	2
Срок хранения вина	От 2 до 3 недель
Энергопотребление	0.6кВт/24ч
Температура окружающей среды	От 7 до 32°C
Класс защиты от поражения электрическим током	1
Габариты (ШхГхВ), см	23.5x38x53

Примечание: газовые баллончики не подлежат заправке.

V- УСТАНОВКА УСТРОЙСТВА

Перед использованием устройства

- Удалите все упаковочные материалы. Перед использованием убедитесь, что все компоненты в наличии и не имеют повреждений.
- Очистите устройство с помощью мягкой сухой ткани.
- Перед подключением устройства дайте ему постоять в течение 24 часов, если оно перевозилось в горизонтальном положении, тем самым снижая вероятность возникновения неисправности в системе охлаждения.

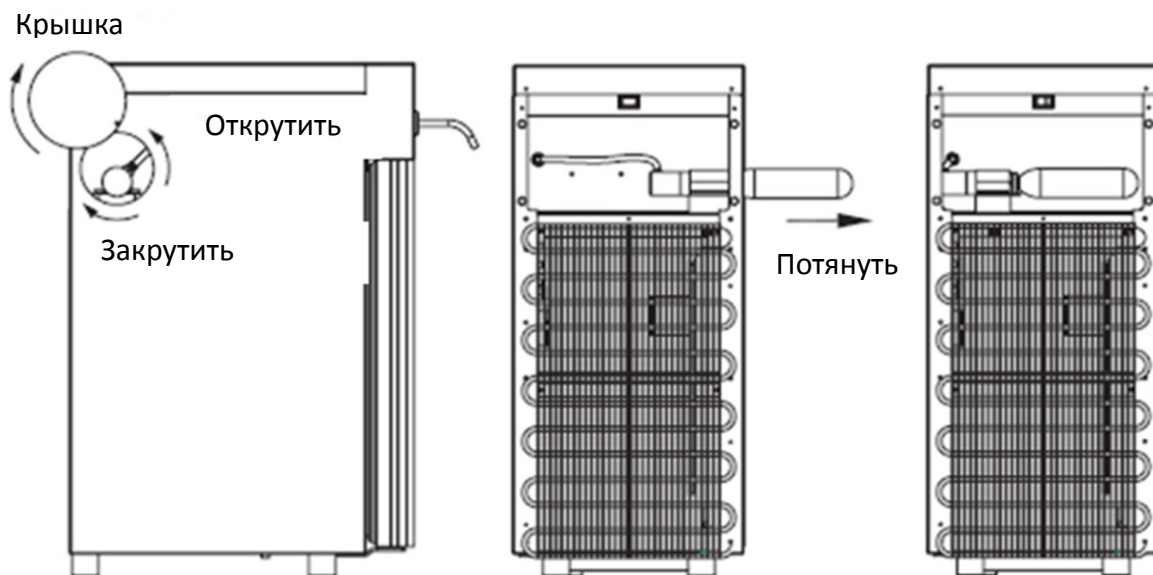
Место установки

- Устройство не предназначено для встраивания
- Рекомендуется устанавливать устройство в помещении с температурой воздуха от 16 до 32°C. Оно не предназначено для установки в гараже, подвале или даже за пределами помещения (например, в саду...).
- Установите устройство на ровную, твёрдую поверхность, не подверженную вибрациям. Отрегулируйте положение по уровню с помощью регулируемых ножек.
- Оставьте около 10 см со всех сторон устройства для обеспечения правильной циркуляции воздуха.

VI- ЭКСПЛУАТАЦИЯ УСТРОЙСТВА

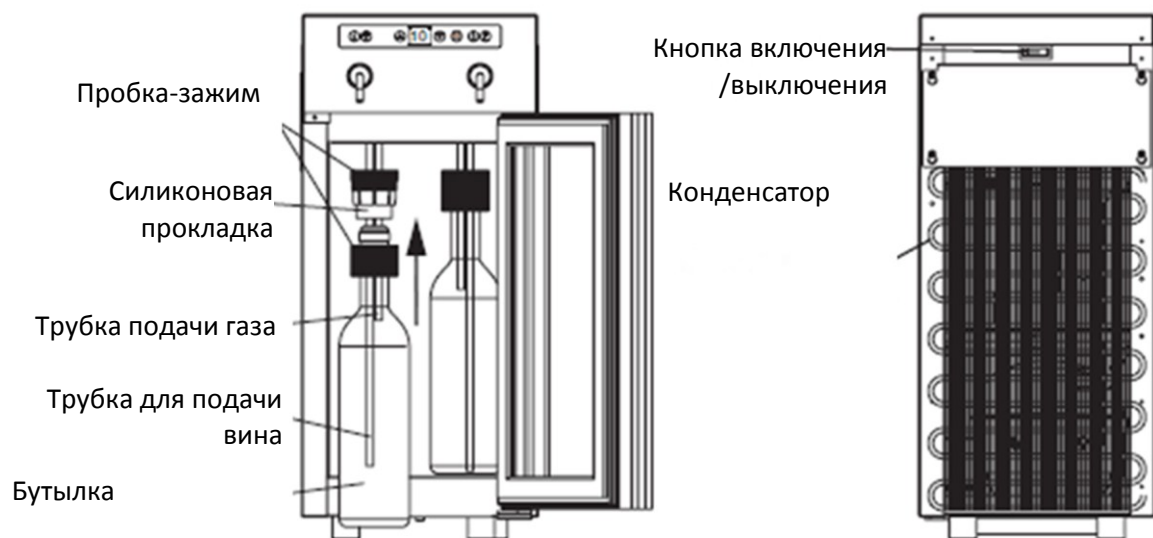
Удаление/установка баллончика с азотом

- 1- Если закончился газ (в бокал не наливается вино) необходимо заменить баллончик с азотом, расположенный на задней панели устройства.
- 2- Отключите устройство (выключите или отсоедините от сети).
- 3- Поднимите крышку и извлеките баллончик.
- 4- Удалите баллончик.
- 5- Установите новый баллончик. Слегка вкрутите его (вращайте по часовой стрелке), убедившись, что он идёт по резьбе. Затем, закрутите его до конца. При этом возможна небольшая утечка газа.
- 6- Установите баллончик в корпус устройства и закройте крышку.



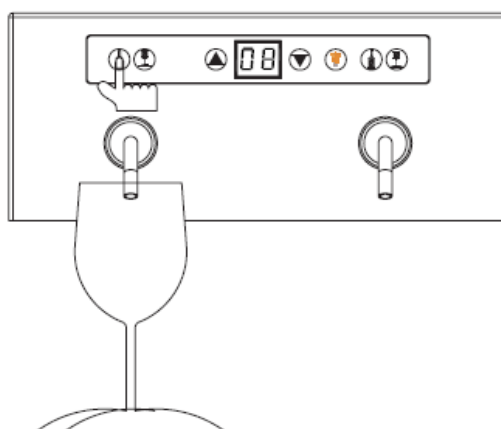
Удаление/установка бутылки

1. Не нажимайте на кнопку розлива вина во время этой процедуры.
2. Ослабьте зажим вокруг горлышка бутылки и удалите его.
3. Вставьте трубки в новую бутылку.
4. Поверните зажим для фиксации.
5. Нажмите на кнопку розлива вина, чтобы оно полилось в бокал. Проверьте отсутствие утечки газа.
6. Установите бутылку (бутылки) в отсек и закройте дверь.

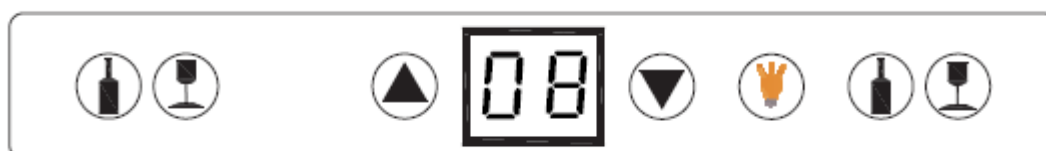


Розлив вина

- Нажмите кнопку для розлива вина (см. рисунок ниже) для подачи вина в бокал и отпустите кнопку для прекращения подачи.




VII – ПАНЕЛЬ УПРАВЛЕНИЯ






Существует 2 способа для розлива вина по бокалам:

- Нажимая на кнопку с изображением бутылки и удерживая её до тех пор, пока не нальётся нужная порция.
- Нажимая однократно на кнопку с изображением бокала, вы получите 20 миллилитров (ml) вина. При нажатии на кнопку 2 раза, вы получите 40ml, 3 раза - 60ml и т.д. Вам не нужно удерживать кнопку, просто нажмите нужное количество раз. Получение одной порции занимает 1-2 секунды.

Можно изменить величину порции (заводская установка 20 мл). Нажмите стрелку  до появления на дисплее мигающего символа «Н2». Используйте стрелки вверх и вниз, чтобы настроить порцию.

Установка температуры

Для регулировки температуры от 7 до 18°C, нажмите кнопку  до появления на дисплее мигающего символа «Н1». Если вам необходимо уменьшить температуру (например, с 10°C до 8°C нажимайте на кнопку . Если вам необходимо увеличить температуру (например, с 8°C до 9°C), нажимайте на кнопку . Когда на дисплее отобразится нужное вам значение температуры, настройка будет завершена.

Освещение



Для включения/выключения освещения, нажмите кнопку

VIII- УХОД ЗА УСТРОЙСТВОМ

ВАЖНО

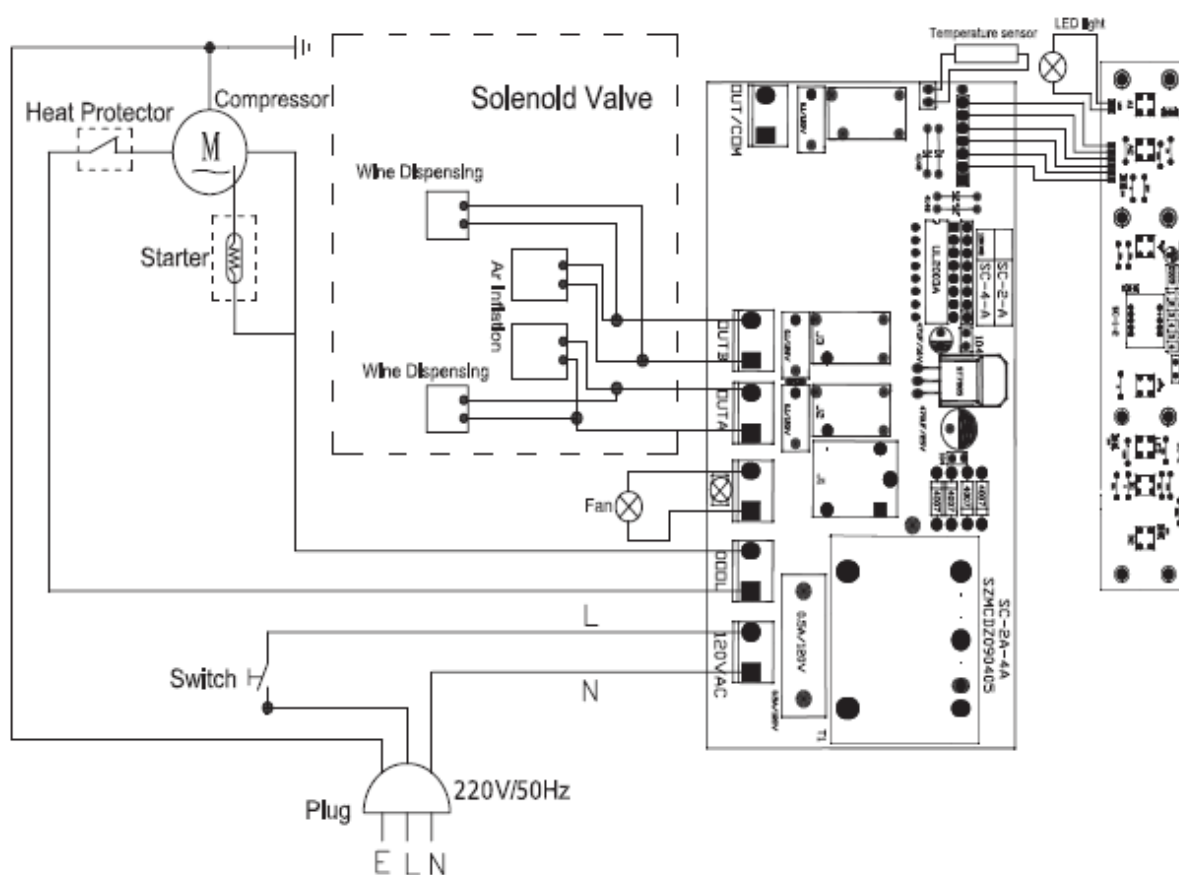
Всегда отключайте устройство до начала работ по техническому обслуживанию (чистка снаружи и внутри). Никогда не используйте абразивные чистящие средства, которые могут повредить устройство.

Очистка

Поместите в устройство бутылку с чистой тёплой водой.

- Нажмите и удерживайте кнопку с изображением бутылки (непрерывный розлив). Затем, нажмите 5 раз на кнопку с изображением бокала (дозированный розлив), до появления на дисплее мигающего символа "CL". При этом начнётся процесс автоматической очистки.
- Продолжите операцию до полного опустошения бутылки.

IX- МОНТАЖНАЯ СХЕМА



Х- ПОИСК И УСТРАНЕНИЕ НЕИСПРАВНОСТЕЙ

Неисправность	Возможная причина	Решение
<i>Дисплей не отображает информацию</i>	1, Нет электропитания 2, Не включено устройство 3, Повреждён кабель питания 4, Нет электропитания в розетке	1, Убедитесь, что устройство подключено к розетке 2, Проверьте кнопку вкл/выкл 3, Замените кабель 4, Найдите причину отсутствия электропитания
<i>Компрессор работает, но не охлаждает</i>	Убедитесь, что нет утечки хладагента	Обратитесь в сервисный центр для дозаправки системы охлаждения
<i>Устройство охлаждает недостаточно</i>	1- Низкое напряжение в сети 2- Плохо охлаждается компрессор 3- Произошла утечка хладагента 4- Не работает вентилятор	1- Повысьте напряжение 2- Увеличьте зазоры между устройством и стенами 3- Обратитесь в сервисный центр для дозаправки 4- Замените вентилятор

