



Отдельностоящий / встраиваемый под столешницу

**РУКОВОДСТВО ПОЛЬЗОВАТЕЛЯ
AVU27TDZB1**



**Перед любым использованием прочтите
и применяйте правила техники
безопасности и использования данного
руководства.**

Перед любым использованием прочтите и применяйте правила техники безопасности и использования данного руководства.

Прежде всего, мы благодарим вас за то, что вы доверились бренду AVINTAGE, приобретя это устройство, и надеемся, что оно полностью оправдывает ваши ожидания.

Это устройство позволяет вам доводить бутылки до комнатной температуры (при комнатной температуре) или доводить их до температуры подачи (в зависимости от ваших бутылок) благодаря широкому диапазону регулировки.

1. ОБЩИЕ ИНСТРУКЦИИ ПО БЕЗОПАСНОСТИ

Перед первым использованием устройства внимательно прочтите данное руководство пользователя. Сохраните его, чтобы вы могли обращаться к нему по мере необходимости. Чтобы снизить риск возгорания, поражения электрическим током или травм при использовании погреба, соблюдайте приведенные меры предосторожности.

Ваше устройство должно обслуживаться квалифицированным специалистом.

В целях вашей безопасности и для правильного использования прибора, перед его установкой и первым использованием, внимательно прочтите данное руководство, включая содержащиеся в нем предупреждения и полезные советы. Во избежание повреждения устройства и/или ненужных травм важно, чтобы люди, использующие это устройство, были полностью осведомлены о его работе и инструкциях по технике безопасности. Сохраните эти инструкции на потом и не забудьте хранить их рядом с прибором, чтобы они были переданы вместе с ним в случае продажи или переезда. Это обеспечит оптимальную работу устройства.

Во избежание риска получения травмы сохраните это руководство. Производитель не несет ответственности за ненадлежащее обращение с устройством.

Этот прибор предназначен только для бытового использования и предназначен для хранения специальных напитков при более высокой температуре хранения, чем в отделении для свежих продуктов. Ни при каких обстоятельствах это устройство не предназначено для сохранения свежести пищевых продуктов.

Убедитесь, что ваша электрическая установка (напряжение) соответствует указанному на паспортной табличке: прибор должен быть подключен к розетке с заземлением.

Неправильный ремонт или подключение могут привести к угрозе безопасности. Если у вас есть малейшие сомнения, обратитесь к профессионалу для проверки электроустановки. Для вашей безопасности это устройство должно быть надлежащим образом заземлено. Не обрезайте и не отсоединяйте провод заземления от прилагаемого силового кабеля.

В целях безопасности не используйте удлинитель.

Если ваше устройство повреждено (например, в результате сильного удара) или если оно получило какое-либо повреждение (удар молнии, наводнение, пожар), его использование может быть опасным. Выньте вилку из розетки и обратитесь к авторизованному специалисту для проверки устройства.

Во избежание опасности не заменяйте поврежденный сетевой кабель самостоятельно. Обратитесь к дилеру, в авторизованный сервисный центр или в профессиональную ремонтную мастерскую.

Это устройство должно располагаться так, чтобы была доступна сетевая розетка. Не перемещайте устройство, когда оно заполнено: вы можете деформировать его корпус, а также вызвать поломку. Электрические компоненты не должны быть доступны напрямую.

- ✓ Не подпускайте детей к прибору.
- ✓ Не используйте устройство на открытом воздухе

В случае случайного пролития жидкости (разбитая бутылка и т. д.) на электрические компоненты (двигатель и т. д.) немедленно отсоедините вилку от сети.

Во избежание возгорания, поражения электрическим током или травм не погружайте шнур питания, вилку или сам прибор в воду или любую другую жидкость. Не беритесь за устройство мокрыми руками.

Держите устройство вдали от источников тепла и не подвергайте его воздействию прямых солнечных лучей.

Не позволяйте шнуру питания свисать с края стола или касаться острых углов или горячих поверхностей.

Не тяните за шнур питания, возьмитесь за вилку, чтобы отключить устройство.

Убедитесь, что место, где находится ваше устройство, способно выдержать его вес при загрузке (бутылка объемом 750 мл весит примерно 1,3 кг). Ваш шкаф должен стоять на ровной поверхности. Если вам необходимо разместить его на коврике или ковре, поместите под него опору.

Чтобы не повредить уплотнение дверцы, убедитесь, что дверца полностью открыта, когда вы хотите выдвинуть полку.

Безопасность детей и других уязвимых лиц

- Этот прибор может использоваться детьми в возрасте 8 лет и старше, а также людьми с ограниченными физическими, сенсорными или умственными способностями или с недостатком опыта и знаний, при условии, что они находятся под присмотром или получили инструкции по безопасному использованию устройства и что они понимают сопутствующие опасности.
- Очистка и техническое обслуживание не должны выполняться детьми, за исключением случаев, когда они старше 8 лет и находятся под присмотром.
- Храните всю упаковку в недоступном для детей месте, так как существует риск удушья.
- Риск защемления ребенка: Выброшенные или брошенные устройства остаются опасными для детей, даже если их «просто оставить в гараже на несколько дней».
- Если вы решите утилизировать прибор, отключите его от сетевой розетки, отрежьте шнур питания (как можно ближе к прибору) и снимите дверцу, чтобы дети не играли, не пострадали от удара электрическим током или не заблокировались внутри.
- Если прибор, оборудован магнитной прокладкой дверцы, оснащен защелкой на дверце или на прокладке, убедитесь, что защелка не работает, прежде чем избавляться от старого устройства. Это позволит избежать превращения этого устройства в ловушку для детей.
- Храните прибор и его шнур в недоступном для детей младше 8 лет месте.
- Прежде чем выбросить шкаф, обязательно снимите дверцу.

Также снимите полки, которые находились внутри прибора, чтобы дети не могли забраться внутрь.

- Дети должны находиться под присмотром, чтобы они не играли с устройством.
- Примечание. Дети от 3 до 8 лет могут загружать и выгружать устройство.

Общая безопасность

ВНИМАНИЕ — Этот прибор предназначен для использования в домашнем хозяйстве или для аналогичного использования, например:

- ✓ Кухонные зоны, отведенные для персонала в магазинах, мастерских и других профессиональных помещениях,
- ✓ Дома и места, используемые гостями отелей, мотелей и других жилых помещений,
- ✓ Гостиничные номера,
- ✓ Рестораны и подобные заведения, за исключением розничной торговли.

ВНИМАНИЕ — Во избежание любой опасности, связанной с нестабильностью прибора, важно закрепить и установить его в соответствии с инструкциями по установке.

ВНИМАНИЕ — Никогда не храните легковоспламеняющиеся вещества, такие как аэрозоли, внутри этого прибора, так как они могут пролиться.

ПРЕДОСТЕРЕЖЕНИЕ — Если шнур питания поврежден, он должен быть немедленно заменен производителем или квалифицированным дилером, чтобы избежать риска поражения электрическим током.

ВНИМАНИЕ — Держите вентиляцию открытой и убедитесь, что воздух может циркулировать через отверстия, особенно для приборов, предназначенных для встраивания.

ВНИМАНИЕ — Не используйте механические устройства или другие средства для ускорения процесса разморозки, кроме рекомендованных производителем.

ВНИМАНИЕ — Не повредите контур охлаждения.

ВНИМАНИЕ — Не используйте электрические устройства внутри прибора, если это не разрешено производителем.

ВНИМАНИЕ — Газообразный хладагент и изоляционный газ легко воспламеняются. При утилизации устройства обращайтесь в авторизованный центр по переработке или утилизации отходов. Не подвергайте устройство воздействию пламени.

ВНИМАНИЕ — В данном приборе используется хладагент R600a, любые легковоспламеняющиеся и взрывоопасные вещества нельзя размещать в шкафу или рядом с ним во избежание возгорания или взрыва.

Охлаждающая жидкость

В контуре хладагента прибора используется изобутановый хладагент (R600a). Это легковоспламеняющийся природный газ, поэтому он опасен для окружающей среды. Во время транспортировки и установки прибора убедитесь, что ни один из компонентов холодильного контура не поврежден. Хладагент (R600a) является легковоспламеняющейся жидкостью.

Предупреждение: риск возгорания

Если контур охлаждения поврежден:

- ✓ Избегайте открытого огня и любых источников воспламенения.
- ✓ Проветрите помещение, в котором находится устройство.

Опасно каким-либо образом изменять состав этого устройства. Любое повреждение шнура может привести к короткому замыканию и/или поражению электрическим током.

Электрическая безопасность

- Мы не можем нести ответственность за любой инцидент, вызванный неправильным электроподключением.
- Шнур питания нельзя удлинять. Не используйте удлинитель, адаптер или многоместную розетку.
- Убедитесь, что настенная розетка не повреждена. Розетка в плохом состоянии может привести к перегреву и взрыву устройства.
- Убедитесь, что у вас есть доступ к настенной розетке устройства.
- Никогда не тяните за основной кабель.
- Никогда не удаляйте "землю".
- Если розетка плохо закреплена, не втыкайте в нее шнур. Существует риск поражения электрическим током или возгорания.
- Вы никогда не должны эксплуатировать устройство, если не установлена крышка внутреннего освещения.
- Этот прибор работает от однофазного тока 220~240 В/50 Гц.
- Если кабель питания поврежден, не заменяйте его, а обратитесь в сервисную службу.
- Розетка питания должна быть легко доступна, но недоступна для детей. В случае сомнений обратитесь к установщику.

Ежедневное использование

- Этот прибор предназначен только для винных бутылок.
- Никогда не храните легковоспламеняющиеся вещества или жидкости внутри прибора, так как это может привести к взрыву.
- Не используйте другие электроприборы внутри этого прибора (блендеры, электрические мороженицы и т. д.).
- При отключении прибора от сети всегда держите вилку в руках и не тяните за шнур.
- Не размещайте горячие предметы рядом с пластиковыми компонентами этого устройства.
- Необходимо строго соблюдать рекомендации производителя по хранению устройства. См. соответствующие инструкции.
- Устройство следует держать вдали от свечей, осветительных приборов и других источников открытого огня, чтобы избежать риска возгорания.
- Прибор предназначен для хранения напитков для обычного бытового использования, как описано в данном руководстве пользователя.
- Устройство тяжелое. Будьте осторожны при его перемещении. Если у вашей машины есть колеса, помните, что они используются только для облегчения небольших движений. Не перемещайте его в дальних поездках.
- Никогда не опирайтесь на устройство или его части.
- Во избежание падения предметов и предотвращения повреждения устройства не перегружайте отсеки устройства.

Внимание: очистка и техническое обслуживание

- Перед любым обслуживанием отключите прибор от сети и отключите питание.
- Не очищайте устройство металлическими предметами, паровой системой, летучими маслами, органическими растворителями или абразивными компонентами.
- Не очищайте какие-либо части устройства легковоспламеняющимися средствами. Пары могут вызвать опасность возгорания или взрыва.
- Не используйте острые или заостренные предметы для удаления льда. Используйте пластиковый скребок.

Важная информация об установке

- Этот прибор предназначен только для хранения вина.
- Этот холодильный прибор не предназначен для замораживания пищевых продуктов.
- Рекомендуется установить винный холодильник на 12°C.
- Расположение полок как рекомендовано производителем-наиболее эффективно
- Не устанавливайте устройство во влажных местах.
- Держите устройство вдали от прямых солнечных лучей и источников тепла (плиты, обогревателя, радиатора и т. д.). Прямое воздействие солнечных лучей может повредить акриловое покрытие, а источники тепла могут увеличить потребление электроэнергии. Чрезвычайно низкая или высокая температура окружающей среды также может привести к снижению производительности устройства.
- Подключайте винный погреб исключительно к заземленной розетке и только в соответствии с правилами. Ни при каких обстоятельствах вы не должны уменьшать или удалять третий заземляющий контакт шнура питания. Все вопросы, касающиеся питания и/или заземления, следует направлять лицензированному электрику или в авторизованный сервисный центр.

- Чтобы электрические соединения были правильными, внимательно следуйте инструкциям, приведенным в данном руководстве.
- Распакуйте устройство и убедитесь, что оно не имеет внешних повреждений. Не подключайте устройство, если оно повреждено. Сообщите о любых повреждениях в точку продажи, где вы его приобрели. В этом случае сохраните упаковку.
- Перед подключением прибора к сети рекомендуется подождать не менее 24 часов.
- Во избежание перегрева необходима хорошая циркуляция воздуха. Чтобы обеспечить достаточную вентиляцию, следуйте прилагаемым инструкциям по установке.
- Как можно скорее предотвратите соприкосновение прибора со стенами и/или горячими элементами (компрессор, конденсатор) во избежание риска возгорания. Всегда внимательно следуйте инструкциям по установке.
- Прибор не должен располагаться рядом с батареями или огнем для приготовления пищи.
- Убедитесь, что розетки доступны после установки устройства.
- Будьте осторожны, чтобы не зажать и не повредить шнур питания при размещении устройства.

Энергосбережение

Чтобы ограничить энергопотребление вашего устройства:

- ✓ Установите его в подходящем месте (см. главу «Инструкция по установке»).
- ✓ Держите двери открытыми как можно меньше времени.
- ✓ Обеспечьте оптимальную работу вашего прибора,

периодически очищая конденсатор (см. главу «Чистка и техническое обслуживание»).

Периодически проверяйте уплотнения дверцы и убедитесь, что они по-прежнему надежно закрываются. Если это не так, обратитесь в сервисную службу.

Рекомендации по компоновке: Рекомендуется следующая компоновка оборудования в вашем приборе (полки и т. д.), чтобы холодильный прибор использовал энергию максимально рационально.



- ✓ Термостат устройства электронный и позволяет устанавливать температуру от 5 до 20 градусов. Для хранения вина рекомендуется настроить устройство на 12 градусов. Эта температура может быть адаптирована в зависимости от типа хранящегося вина. Установка температуры выше 12 градусов снизит энергопотребление прибора. Установка температуры ниже 12 градусов повысит энергопотребление прибора. Некоторые модели позволяют устанавливать разные уровни температуры в одном и том же шкафу. Устройство гарантирует поддержание температуры до тех пор, пока оно находится в эксплуатации и используется в нормальных условиях использования.

На температуру внутри шкафа могут влиять многие факторы: температура окружающей среды, воздействие солнечных лучей, количество открываний дверцы и количество хранящихся бутылок... Небольшие колебания температуры совершенно нормальны.

Ремонт

- Любые электрические операции должны выполняться квалифицированным и компетентным специалистом.
- Это устройство должно обслуживаться в авторизованном ремонтном центре, и должны использоваться только оригинальные детали.

Это устройство предназначено только для использования описанного в данном руководстве. Производитель не несет ответственности за любое другое использование.



R600a

Правила техники безопасности

Внимание — Не закрывайте вентиляционные решетки на устройстве, следите за тем, чтобы вентиляционные отверстия всегда были свободны.

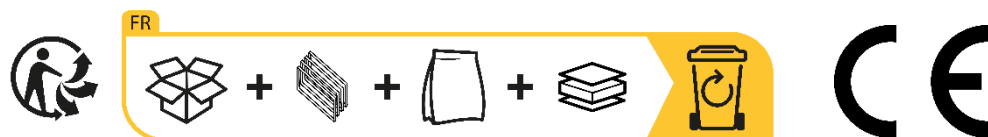
Внимание — Не храните в этом устройстве взрывоопасные вещества, такие как аэрозольные баллончики с легковоспламеняющимися пропеллентами.

Внимание — Не повредите контур охлаждения агрегата.

Предостережение. Холодильные установки, работающие на изобутане (R600a), нельзя размещать в местах с источниками воспламенения (например, с открытыми электрическими контактами или там, где в случае утечки может скапливаться хладагент). Тип хладагента указан на паспортной табличке шкафа.

Предупреждение — Не используйте электроприборы внутри прибора, если они не относятся к типу, рекомендованному производителем.

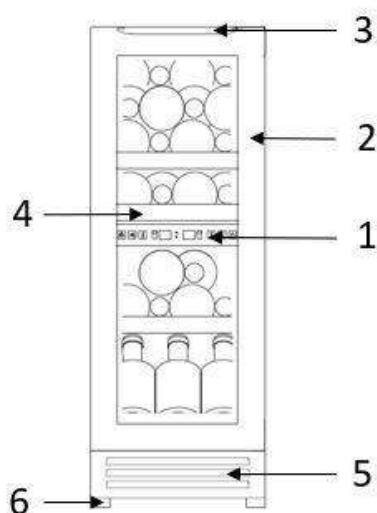
Этот прибор соответствует всем действующим европейским директивам и их возможным модификациям.



База EPREL

Чтобы узнать больше о своем продукте, обратитесь к онлайн-базе данных EPREL. В соответствии с Регламентом, делегированным Комиссией (ЕС) 2019/2016, вся информация, касающаяся этого холодильного прибора, доступна в базе данных EPREL (Европейская база данных продуктов для энергетической маркировки). Эта база данных позволяет вам ознакомиться с информацией и технической документацией вашего холодильного оборудования. Вы можете получить доступ к базе данных EPREL, отсканировав QR-код на этикетке энергоэффективности вашего прибора или перейдя непосредственно на сайт: www.ec.europa.eu и введя модель вашего холодильного прибора.

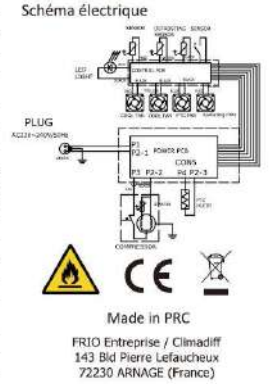
2. ОПИСАНИЕ УСТРОЙСТВА



- 1) Панель управления
- 2) Стеклопанель
- 3) Ручка
- 4) Полка
- 5) Решетка
- 6) Ножки

3. ЗАВОДСКАЯ ТАБЛИЧКА

Ниже приведен пример заводской таблички:

avintage		ELECTRIC DIAGRAM Schéma électrique
Référence	AVU27TDZB1	
Service Ref	AVU27TDZB1/1	
S/N		
Modèle usine	VK61GD	
Classe climatique	N	
Volume Total Net	60L	
Consommation d'énergie annuelle	135 kWh/an	
Consommation jour d'énergie à 16°C	0,128 kWh/24h	
Consommation jour d'énergie à 32°C	0,611 kWh/24h	
Gaz réfrigérant / Quantité	R600A/25g	
Agent isolant	Cyclopentane	
Voltage	220-240V AC	
Fréquence	50 Hz	
Ampérage	0,45 A	
Puissance maximum	75W	
Puissance de la lampe	Max 3W	
Classe de protection contre les chocs électriques	II	

Паспортная табличка, прикрепленная к внутренней или задней части устройства (в зависимости от модели), содержит всю информацию, относящуюся к вашему устройству.

Мы советуем вам записать его серийный номер в этот буклет перед его установкой, чтобы вы могли обратиться к нему позже в случае необходимости (техническое вмешательство, запрос о помощи и т. д.).

4. ИНСТРУКЦИЯ ПО УСТАНОВКЕ

Перед использованием винного шкафа

- Снимите внешнюю и внутреннюю упаковку.
- Оставьте прибор в вертикальном положении в состоянии покоя примерно на 24 часа, прежде чем вводить его в эксплуатацию. Это уменьшит вероятность выхода из строя системы охлаждения из-за транспортировки.
- Очистите внутреннюю часть мягкой тканью и теплой водой.
- При установке устройства выберите подходящее место.
- Для перемещения и установки шкафа рекомендуется участие не менее 2 человек. Будьте осторожны, не тяните устройство, рискуя получить травму (спина и т. д.).
- Установите шкаф в месте, достаточно прочном, чтобы выдержать его вес при полной загрузке. Чтобы выровнять его, отрегулируйте высоту регулируемых ножек под шкафом.
- Необходима достаточная вентиляция, не закрывайте воздуховыпускные отверстия.
- Не предназначен для размещения в гараже, подвале или подобном месте.
- Устройство предназначено только для использования внутри помещений.
- Этот прибор предназначен для установки отдельно или для встраивания.

- Подсоедините шкаф к одной розетке и позаботьтесь о том, чтобы зафиксировать его и отрегулировать горизонтальность вашего винного шкафа (рекомендуется использовать спиртовой уровень). Это позволит избежать любого движения из-за нестабильности, которая создает шум и вибрацию, и обеспечит идеальное уплотнение двери.
- Этот прибор предназначен только для хранения вин.
- В данном устройстве используется легковоспламеняющийся газообразный хладагент, поэтому не повредите охлаждающую трубку во время транспортировки.

Внимание

- Храните закрытые бутылки.
- Не перегружайте устройство.
- Не открывайте дверь чаще, чем необходимо.
- Не накрывайте полки алюминиевой фольгой или любым другим материалом, который может препятствовать надлежащей циркуляции воздуха.
- Если винный шкаф должен оставаться пустым в течение длительного периода времени, рекомендуется отключить прибор от сети и после очень тщательной очистки оставить дверцу приоткрытой, чтобы обеспечить циркуляцию воздуха и предотвратить образование плесени и грязи.

ВНИМАНИЕ: Держите устройство вдали от каких-либо веществ, которые могут привести к пожару.

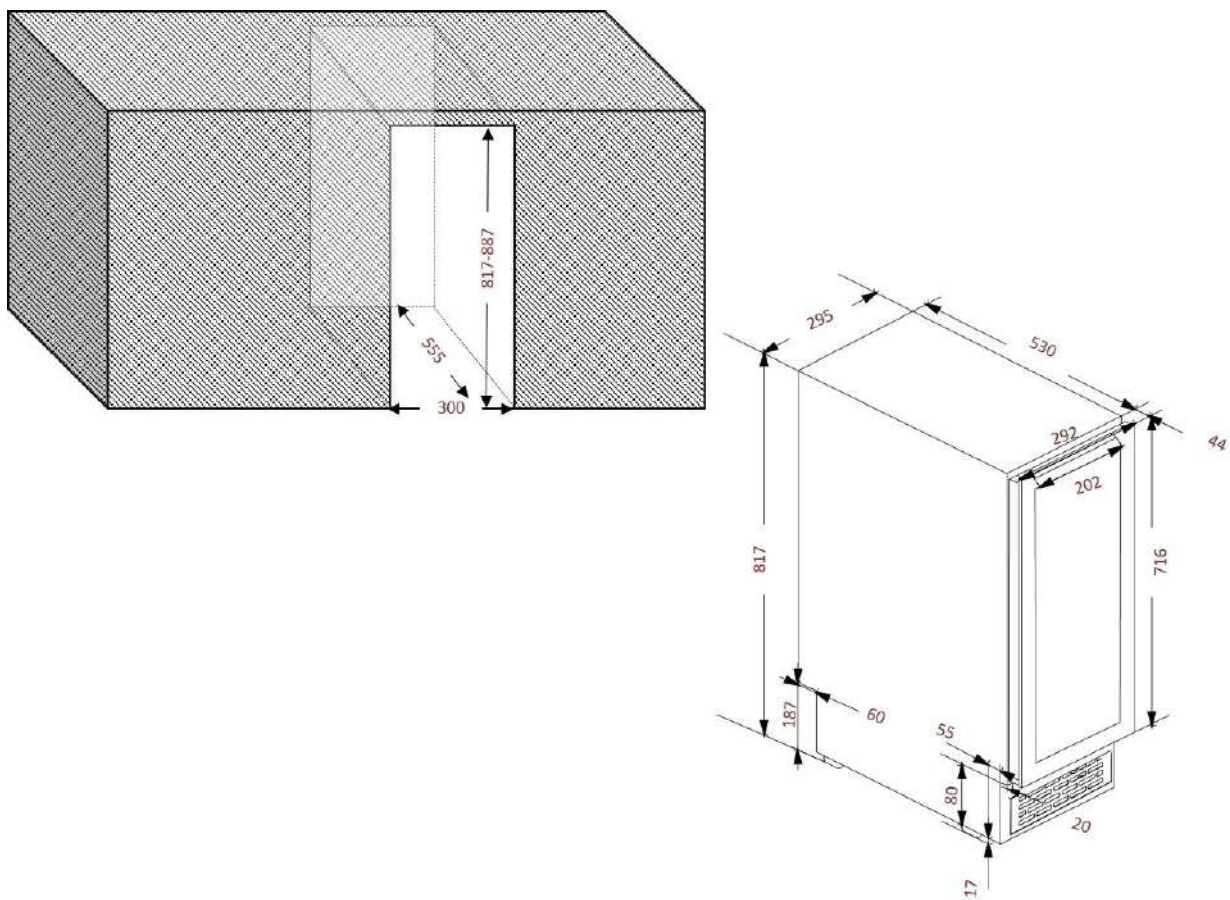
Диапазоны температуры окружающей среды

Данный прибор предназначен для эксплуатации в помещениях с очень специфической температурой окружающей среды, этот климатический класс указан на заводской табличке.

КЛАСС	ОБОЗНАЧЕНИЕ	ДИАПАЗОН ТЕМПЕРАТУРЫ (°C)
Расширенный умеренный	SN	+10 - +32
Умеренный	N	+16 - +32
субтропический	ST	+16 - +38
тропический	T	+16 - +43

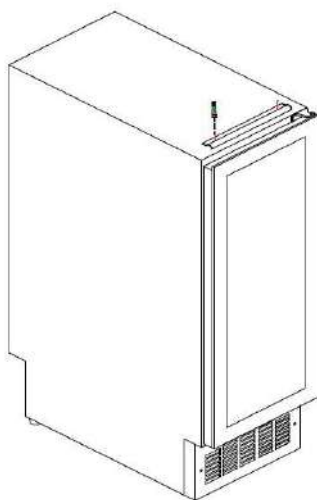
Этот холодильный прибор предназначен для использования при температуре окружающей среды от 16°C до 32°C.

Схема установки



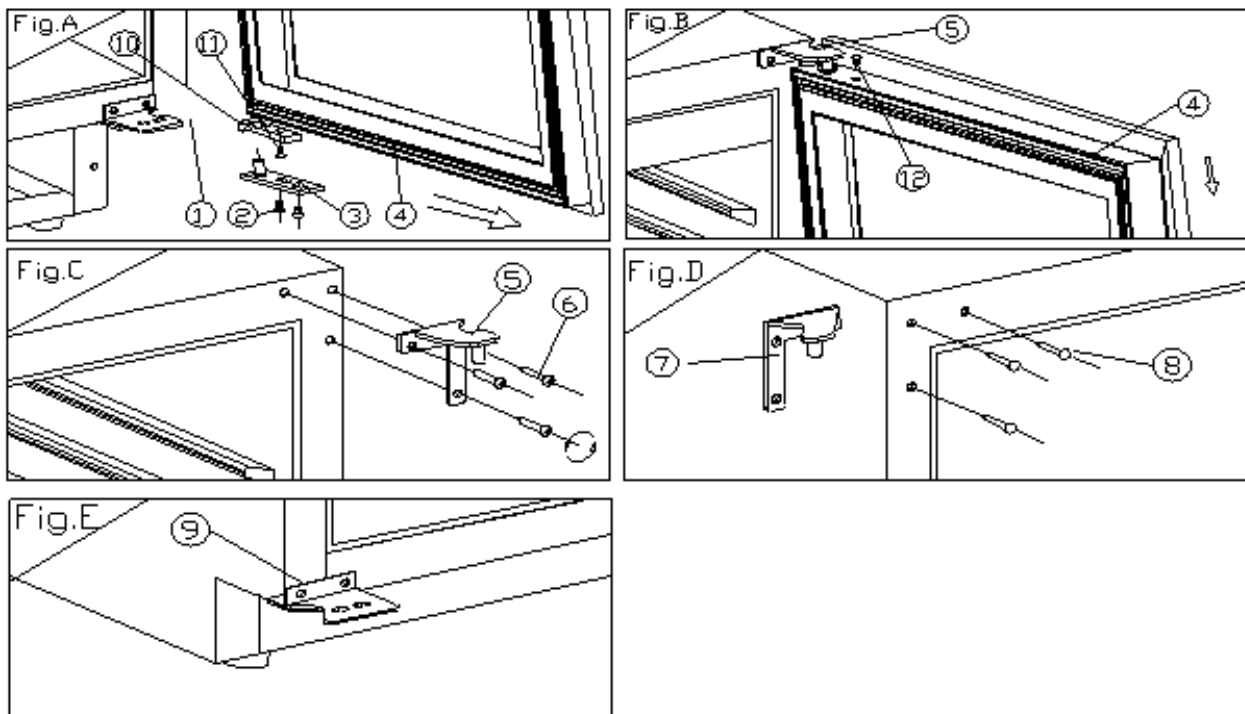
Установка ручки

Ваш прибор оснащен ручкой. Чтобы установить ее, просто прикрутите ее к двери с помощью прилагаемых винтов, следуя приведенной ниже схеме.



Перевешивание двери

Если вы хотите изменить направление открытия двери, которая изначально открывается слева направо, выполните следующие действия.



- | | | |
|---------------------------|----------------------------|--------------------------|
| 1. Нижняя петля. (справа) | 2. Винт | 3. Ось двери |
| 4. Дверь | 5. Верхняя петля. (справа) | 6. Шарнирные винты |
| 7. Верхняя петля. (слева) | 8. Декоративный шуруп | 9. Нижняя петля. (слева) |
| 10. Фиксатор | 11. Винт | 12. Заглушка |

1. Откройте дверь на 90 градусов. Вывинтите два винта (2) из нижнего штифта дверцы (3), затем снимите дверцу (4) и штифт дверцы (рис. А).

2. Правильно расположите дверцу (4) и снимите заглушку (12) с верхней части дверной рамы; отверните один из нижних винтов (11) и снимите фиксатор (10). Затем установите это приспособление на верхнюю часть дверной коробки. Лучше всего использовать запасную заглушку (12), чтобы закрыть отверстие в верхней части рамы (рис. А/В).

3. Выверните 3 винта (6) из верхней (правой) петли (5) и снимите ее (рис. С).

4. Снимите декоративные гвозди (8) с верхней левой стороны устройства и установите сменную верхнюю петлю (левую) (7) на верхнюю левую сторону с помощью трех винтов (рис. D).

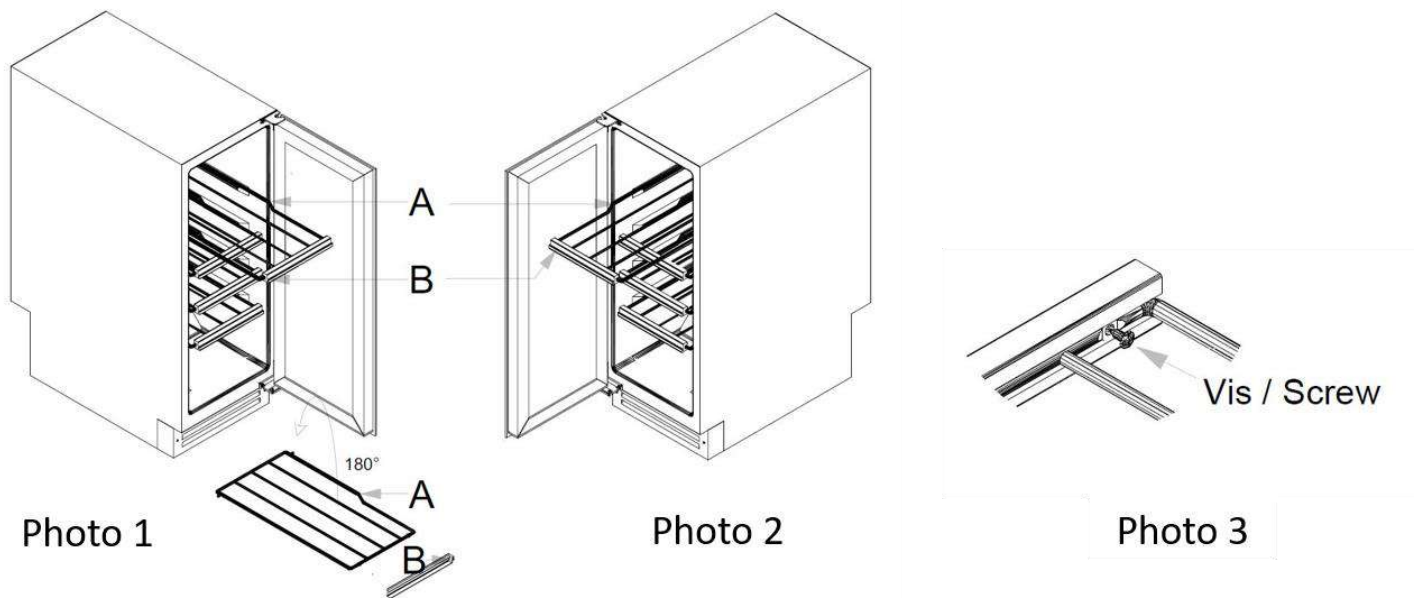
5. Продолжая выполнять вышеописанную процедуру, установите новую нижнюю петлю (левую) (9) (рис. E).

6. Дверь открывается на 180 градусов. Способ установки двери такой же, как и ее демонтаж; правильно выровняйте дверь и зафиксируйте.

7. Закройте отверстие в верхней правой части устройства декоративным гвоздем (8).

Регулировка полок

Чтобы оптимизировать загрузку бутылок в шкаф, мы разработали специальную полку, которая позволяет переворачиваться в соответствии с переворачиванием двери.



В стандартной конфигурации с петлей справа, А находится рядом с петлей, а В (передняя панель с опорой для этикетки) вверху, как на фото 1.

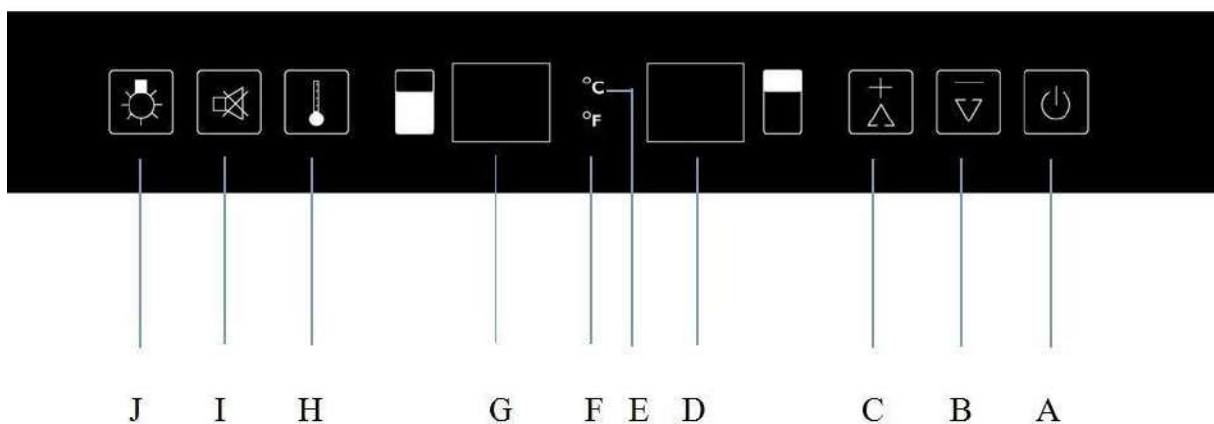
После изменения направления двери вам нужно согласовать полки.

1. Переверните все полки, А будет слева, а В внизу.
2. Ослабьте винт деревянной лицевой панели, как показано на рисунке 3, так чтобы В был вверху, и снова закрепите его.
3. Убедитесь, что А находится рядом с петлей, а В вверху, как показано на рисунке 2.

5. ИНСТРУКЦИЯ ПО ЭКСПЛУАТАЦИИ

Рекомендуется устанавливать устройство в месте, где температура окружающей среды находится в пределах 16-32°C. Если температура окружающей среды выше или ниже рекомендованной, это может повлиять на работу устройства, и может быть невозможно получить температуру в диапазоне 5-12°C/12-20°C. Температура окружающей среды влияет на внутреннюю температуру и влажность вашего шкафа. Для оптимальной работы, настройки вашего шкафа сделаны для температуры окружающей среды от 23°C до 25°C.

Настройка температуры



A	кнопка ВКЛ/ВЫКЛ; для включения и выключения устройства. Нажмите один раз, чтобы включить. Нажмите и удерживайте 5 секунд, чтобы выключить.
B	Снижает температуру на 1 градус Цельсия или 1 градус Фаренгейта.
C	Увеличивает температуру на 1 градус Цельсия или 1 градус Фаренгейта.
D	Электронный дисплей температуры верхнего отсека. Через 5 секунд после выполнения настройки на дисплее автоматически отобразится заданная температура.
E	Отображение температуры в градусах Цельсия.
F	Отображение температуры в Фаренгейтах.
G	Электронный дисплей температуры нижнего отсека. Через 5 секунд после выполнения настройки на дисплее автоматически отобразится заданная температура.
H	Кнопка выбора отсека (нижний или верхний). После выбора отсека установленная температура начнет мигать.
I	Кнопка включения сигнала, нажмите один раз, чтобы отключить сигнал. Нажмите и удерживайте в течение 5 секунд, чтобы изменить единицу измерения температуры на градусы Цельсия или Фаренгейта.
J	кнопка управления освещением

Выбор температуры

Ваш винный шкаф состоит из двух отдельных отсеков. Температуру верхнего отделения можно выбрать в диапазоне от +5 до +12°C, этот диапазон подходит для шампанского и белых вин. Температуру нижнего отделения можно выбрать в диапазоне от +12 до +20°C, идеальный диапазон для хранения красных вин.

ВАЖНО: можно установить 12°C одновременно в каждой из зон. Однако для оптимальной работы рекомендуется выбрать две разные температуры с разницей в 3°C (пример: 5°C вверху и 8°C внизу). Максимальная разница температур между двумя зонами составляет 10°C. Всегда устанавливайте самую холодную зону в верхнем отделении и самую теплую зону в нижнем отделении (пример: 5°C вверху и 15°C внизу).

- Чтобы выбрать температурную зону, нажмите (H) один раз, верхняя зона начнет мигать и будет выбрана. Чтобы выбрать нижнюю зону, снова нажмите кнопку (H). Настройка может быть установлена только тогда, когда мигает температурная зона.
- Нажимайте кнопки «+» или «-» (C или B) для регулировки внутренней температуры каждой зоны. Температура в градусах появится на каждом экране, соответствующем отдельным зонам для верхнего и нижнего отсеков.

- Во время первоначального запуска на экранах дисплеев будут отображаться предварительно запрограммированные на заводе температуры. Нажимайте кнопки «+» или «-» (C или B) соответствующих камер, чтобы выбрать желаемую температуру.
- Температура увеличится на 1°C или 1°F, если вы один раз нажмете кнопку «+». (C) или уменьшится на 1°C/1°F, если вы один раз нажмете кнопку «-» (B).

Когда температура окружающей среды составляет 25°C, а в винном холодильнике нет бутылки, для повышения температуры винного холодильника с 5°C до 12°C требуется около 8 минут. При тех же условиях потребуется около 12 минут, чтобы понизить температуру с 12°C до 5°C. Чем ниже температура, тем меньше времени потребуется. Температура в верхней зоне должна быть ниже, чем в нижней зоне.

Отображение температуры

Отображаемая температура является установленной температурой.

Чтобы увидеть фактическую температуру в любое время, нажмите кнопки В и С на панели управления на 3 секунды. Фактическая температура будет временно мигать на экране дисплея. Затем установленная температура будет отображаться, когда вы перестанете нажимать обе кнопки.

ПРИМЕЧАНИЕ: при первом использовании или после запуска винного шкафа, после длительного периода простоя- фактическая температура не сразу станет установленной. Действительно, необходимо подождать несколько часов, пока температура винного шкафа достигнет нужной температуры. Во избежание чрезмерной конденсации при температуре окружающей среды выше 28°C не опускайте температуру ниже 7°C.

ВАЖНО: после отсоединения от сети, выключения прибора или после отключения электроэнергии необходимо подождать 5 минут перед повторным включением.

Температурная сигнализация

Ваш прибор оснащен визуальной и звуковой сигнализацией температуры. Если на экране панели управления появляются коды ошибок НН и LL, убедитесь, что вы не находитесь в следующих ситуациях:

- Дверца прибора плохо закрыта
- Устройство было включено в течение последних 24 часов, или вы добавили сразу большое количество бутылок. В этом случае можно иметь более длительное время для достижения требуемой температуры. Начальная температура окружающей среды или количество бутылок, установленных в устройстве, могут влиять на внутреннюю температуру.

В противном случае выключите устройство и отсоедините его от сети, а затем обратитесь в Службу послепродажного обслуживания, сообщив им отображаемый код.

Дверная сигнализация

Раздастся звуковой сигнал, и экраны дисплея замигают - в случае неправильного закрывания двери более 60с. Нажмите клавишу Н в течение 5 секунд, чтобы остановить звуковой сигнал.

Внутренний свет

Внутреннее освещение облегчает чтение винных этикеток и демонстрирует вашу коллекцию. Нажимая кнопку J в течение 5 секунд, вы можете выбрать один из двух режимов работы внутреннего освещения:

- Функциональный режим (по умолчанию): свет включается/выключается только при открытии/ закрытии двери, это самый экономичный режим.
- Режим постоянного освещения: свет включается/выключается только кратким нажатием кнопки J.

Режимы

Режим Шаббат

Режим субботы доступен для соблюдения определенных религиозных праздников. В этом режиме отключаются экраны, внутреннее освещение и звуковая сигнализация, а также предотвращается их срабатывание. Системы охлаждения всегда активны. Чтобы включить режим Sabbath, одновременно нажмите кнопки ON/OFF (A) и кнопку освещения (J) и удерживайте не менее 5 секунд. Индикатор мигнет четыре раза и подтвердит, что режим субботы активирован. Из этого режима можно выйти, повторив описанный выше процесс. В противном случае он автоматически отключается через 96 часов.

ЭКО ДЕМО РЕЖИМ

Демонстрационный эко-режим можно активировать во время презентации устройства на выставках, ярмарках, или в аукционных залах, например. В демонстрационном эко-режиме компрессор и все вентиляторы выключены. При одновременном нажатии клавиш «+» и «-» (С и В) и подсветки (J) в течение не менее 5 секунд светодиод мигнет пять раз, подтверждая активацию и шкаф будет работать в эко-демо-режиме. Из этого режима можно выйти, повторив вышеописанный процесс, т. е. после этого компрессору и вентилятору потребуется 5 минут для перезапуска.

6. ОБОРУДОВАНИЕ

Система кондиционирования воздуха

По мнению специалистов, идеальная температура для хранения вина составляет около 12°С, в пределах от 10° до 14°С. Не путать с температурой подачи, которая варьируется в зависимости от специфики каждого сорта вина от 5 до 20°С.

Особенно важно избегать резких перепадов температуры. Разработанный специалистами для энофилов, этот прибор, в отличие от простого холодильника, учитывает чувствительность изысканных вин к резким перепадам температуры, обеспечивая точный контроль постоянной средней температуры.

Антивибрационная система

Холодильный компрессор оснащен специальными амортизаторами (сайлентблоками), а внутренний отсек изолирован от корпуса толстым слоем пенополиуретана. Эти характеристики предотвращают передачу вибраций на ваши вина.

Система защиты от ультрафиолета

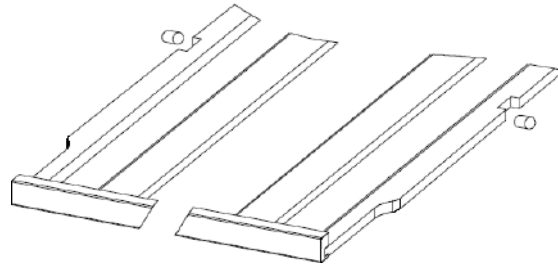
Свет ускоряет старение ваших вин. В наших шкафах со сплошными дверями, ваши вина естественным образом защищены, если, конечно, их открывать не слишком часто. Эта модель со стеклянной дверцей, была специально обработана для фильтрации вредных ультрафиолетовых лучей; поэтому ваши вина полностью защищены.

Dégivrage

Ваш прибор оснащен автоматическим циклом разморозки. Во время остановки цикла охлаждения охлаждаемые поверхности прибора размораживаются автоматически. Полученная таким образом талая вода отводится в поддон для испарения конденсата, который расположен в задней части агрегата рядом с компрессором. Затем тепло, производимое компрессором, испаряет конденсат, собранный в баке.

Полки

- Чтобы не повредить уплотнение дверцы, убедитесь, что дверца полностью открыта, прежде чем выдвигать полки для размещения или извлечения бутылок.
- Для облегчения доступа к содержимому полок, необходимо сдвинуть полку наружу примерно на 1/3. Полки оснащены бортиком с каждой стороны, чтобы предотвратить падение бутылок.
- Чтобы снять или установить полки, переместите полку так, чтобы ее вырезы совпали с пластиковыми упорами. Поднимите полку. При замене обязательно правильно расположите полку.



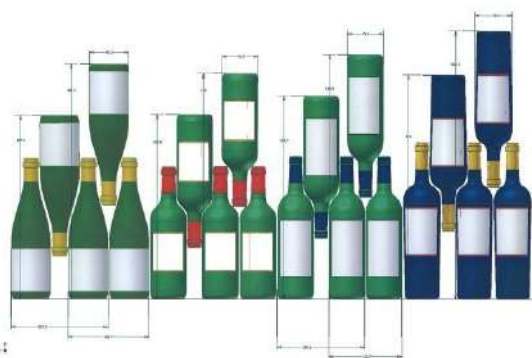
7. ЗАГРУЗКА

Объявленное максимальное количество бутылок для загрузки дано для справки, не является окончательным и позволяет (как и объем холодильников в литрах) быстро оценить размер устройства.

Они соответствуют испытаниям, проведенным со стандартной бутылкой: бутылка типа «Бордо» 750мл (стандартизация признает для каждой бутылки форму, географическое происхождение: Бордо, Бургундия, Провансаль и т. д. и тип: традиционная, тяжелая, легкая). , флейта и т. д., каждая со своим диаметром и высотой).

В действительности вы могли бы, хранить больше бутылок в однотипных штабелях и без полок, но винный шкаф как правило содержит разные бутылки, разного размера, и на практике вместимость может быть меньше заявленной.

Типы бутылок:

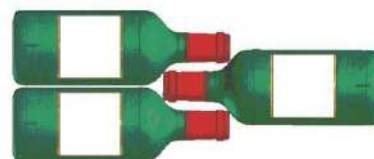


Мы видим здесь 4 вида бутылок объемом 750 мл, бургундские и бордо, разных размеров. Есть много других размеров и форм. Вы заметите разницу в хранении в зависимости от высоты бутылки, диаметра и способа скрещивания.

Например, если мы загрузим шкаф исключительно бутылками бургундского вина, мы заметим, что у нас примерно на 30% меньше исходного количества, рассчитанного для бордо.

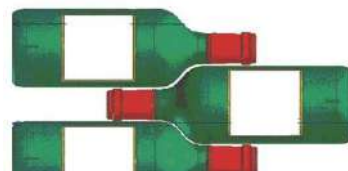
Виды скрещивания

Валетом, горлышко между горлышек



Обратите внимание на разницу в глубине!

Валетом, горлышко между "плеч"



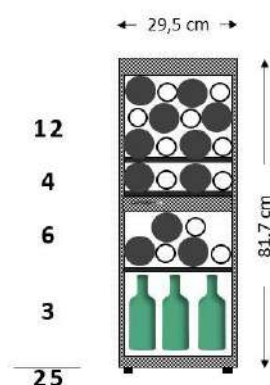
Максимальная загрузка

- Убедитесь, что вы можете закрыть дверь, не касаясь бутылки, прежде чем закрыть ее.
- При одновременной загрузке нескольких бутылок, устройству потребуется больше времени, чтобы достичь желаемой температуры

Заявленная вместимость

Заявленная вместимость — это максимальная вместимость, рассчитанная для определенного количества полок, которое зависит от модели. Этот стандарт рассчитан для 0,75-литровых бутылок традиционного бордоского типа. Любой другой формат бутылок, а также добавление полок значительно уменьшат вместимость.

Ниже приведен план загрузки с объявленной максимальной вместимостью.



Вместимость вашего винного шкафа измеряется в соответствии со стандартом EN62552.

Примеры рабочих температур

Мнения разные, температура окружающей среды тоже, но многие сходятся во мнении:

Великие вина Бордо – Красные	16 – 17°C
Великие бургундские вина – красные	15 – 16°C
Гран Крю белые сухие вина	14 – 16°C
Легкие, фруктовые, молодые красные	11 – 12°C
Розовые вина из Прованса, первоклассные вина	10 – 12°C
Сухие белые и красные деревенские вина	10 – 12°C
Белые деревенские вина	8 – 10°C
Шампанское	7 – 8°C
Сладкие вина	6°C

8. ЧИСТКА И ОБСЛУЖИВАНИЕ

Перед очисткой прибора (эта операция должна выполняться регулярно) отключите прибор от сети, вытащив вилку из розетки или отключив предохранитель, от которого он зависит.

Мы советуем вам перед первым использованием и на регулярной основе очищать внутреннюю и внешнюю части (спереди, по бокам и сверху) смесью теплой воды и мягкого моющего средства.

Промойте чистой водой, дайте полностью высохнуть перед повторным подключением.

Не используйте растворители или абразивные вещества.

При первом включении могут оставаться остаточные запахи. В этом случае дайте прибору поработать вхолостую несколько часов, установив самую низкую температуру. Холод уничтожит эти запахи.

В случае отключения электроэнергии

Большинство отключений электроэнергии устраняются за короткое время. Отключение на 1 или 2 часа не повлияет на температуру. Чтобы защитить ваши вина во время отключения электроэнергии, подумайте о том, чтобы свести к минимуму количество открываний дверей. При очень длительных отключениях электроэнергии примите необходимые меры для защиты вашего вина.

- Если устройство отключено от сети, выключено или произошло отключение электроэнергии, необходимо подождать от 3 до 5 минут, прежде чем перезапустить его. Если вы попытаетесь перезапустить его раньше этого времени, компрессор запустится только через 3/5 минут (если этого требует температура).
- При первом запуске и после длительного простоя погреба возможно, что при повторном запуске выбранные и отображаемые температуры не совпадают. Это нормально. Затем необходимо будет подождать несколько часов, прежде чем температура восстановится.

Если вы собираетесь в отпуск

- **Кратковременное отсутствие:** пусть ваш шкаф работает во время вашего отсутствия, если оно длится менее 3х недель.
- **Длительное пребывание:** если ваш прибор не будет использоваться в течение нескольких месяцев, выньте все бутылки и все принадлежности, выключите прибор и выньте вилку из розетки. Тщательно очистите и высушите прибор внутри и снаружи. Также оставьте дверцу открытой, при необходимости заблокировав ее, чтобы предотвратить образование конденсата, запахов и плесени.

Если вам нужно перевезти винный шкаф

- Отключите шкаф от сети перед любой операцией.
- Удалите все бутылки из резервуара и закрепите движущиеся части.
- Чтобы не повредить регулировочные винты ножек, полностью вкрутите их в основание.
- Полностью закройте дверь.
- Перемещать устройство желательно в вертикальном положении. Защитите свое устройство одеялом или подобной тканью.

9. В СЛУЧАЕ ПОЛОМКИ

Несмотря на всю заботу, которую мы проявляем в нашем производстве, поломка никогда не исключена полностью. Прежде чем обращаться в сервисную службу вашего дилера, убедитесь, что:

- Розетка на месте
- Нет отключения электроэнергии
- Что неисправность не вызвана одной из неисправностей, описанных в таблице в конце данного руководства.

ВАЖНО: Если прилагаемый шнур питания поврежден, он должен быть заменен производителем, авторизованным сервисным центром или продавцом. В любом случае он должен быть заменен квалифицированным персоналом, чтобы избежать риска получения травмы.

ЕСЛИ ЭТИ ПРОВЕРКИ НИЧЕГО НЕ ДАЮТ, ОБРАЩАЙТЕСЬ В ОТДЕЛ ПОСЛЕПРОДАЖНОГО ОБСЛУЖИВАНИЯ ВАШЕГО ДИЛЕРА.

ПРЕДУПРЕЖДЕНИЕ !

Перед любым техническим обслуживанием или ремонтом отключите штепсельную вилку!

10. ЗАПЧАСТИ И ОБСЛУЖИВАНИЕ

Список запасных частей, их стоимость и порядок заказа - уточняйте у регионального диллера.

11. ПРОБЛЕМА И ВОЗМОЖНАЯ ПРИЧИНА

Вы можете решить множество простых проблем с винным шкафом, не обращаясь в сервисную службу. Попробуйте с предложениями ниже.

ПРОБЛЕМА	ВОЗМОЖНАЯ ПРИЧИНА
Шкаф не запускается	<ul style="list-style-type: none">• Вилка не подключена• В вашей электроустановке перегорел предохранитель
Шкаф недостаточно охлаждает	<ul style="list-style-type: none">• Проверьте выбранную температуру• Внешняя температура выше нормы• Дверь шкафа открывается слишком часто• Дверь не закрыта должным образом• Уплотнитель дверцы неплотно прилегает
Компрессор часто запускается и останавливается	<ul style="list-style-type: none">• Внешняя температура выше нормы• В шкаф положили большое количество бутылок• Дверь шкафа открывается слишком часто• Дверь не закрыта должным образом• Настройка выполнена неправильно• Уплотнитель дверцы неплотно прилегает
Свет не работает	<ul style="list-style-type: none">• Вилка не подключена• В вашей электроустановке перегорел предохранитель• Светодиод неисправен/перегорел, обратитесь в сервисную службу.• Кнопка освещения выключена
Вибрации	<ul style="list-style-type: none">• Проверьте и убедитесь, что шкаф ровный
Шум	<ul style="list-style-type: none">• Газ хладагента издает звук, похожий на бегущую воду, что является нормальным явлением.• В конце цикла, компрессор может издавать звук• Сжатие и расширение внутренних стенок может вызывать хлопки
Дверь не закрывается	<ul style="list-style-type: none">• Уплотнитель дверцы загрязнен или поврежден• Полки расположены неправильно• Часть содержимого препятствует закрытию двери

Ошибка дисплея

- Плохое качество изображения.
- Значение температуры не отображается
- Обратитесь в службу послепродажного обслуживания.

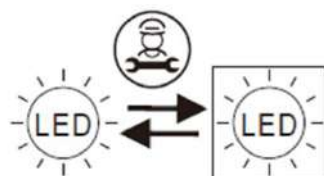
Вентилятор не работает

- Датчик температуры неисправен
- Обратитесь в службу послепродажного обслуживания.

Код ошибки E1 или E3

- Датчик температуры неисправен
- Обратитесь в службу послепродажного обслуживания.

Замена лампы освещения



Это устройство состоит из светоизлучающих диодов (LED). Этот тип диода не может быть заменен потребителем. Срок службы этих светодиодов обычно достаточен, чтобы не менять их весь срок службы. Однако, если, несмотря на все усилия, предпринятые при изготовлении винного шкафа, светодиоды неисправны, обратитесь в сервисную службу для принятия каких-либо мер.

12. ОКРУЖАЮЩАЯ СРЕДА

Этот продукт соответствует Директиве ЕС 2019/290/ЕС об отходах электрического и электронного оборудования (WEEE). Обеспечив правильную утилизацию этого продукта, вы можете предотвратить потенциальные негативные последствия для окружающей среды и здоровья человека, которые в противном случае могли бы быть вызваны неправильным обращением с отходами этого продукта.



Символ перечеркнутого мусорного бака на приборе указывает на то, что этот продукт по окончании срока службы следует утилизировать отдельно от других бытовых отходов. Поэтому его необходимо отнести в центр выборочного сбора электрических и/или электронных устройств или, если вы покупаете эквивалентное устройство, к продавцу этого нового устройства.

Пользователь несет ответственность за передачу устройства в конце срока его службы в соответствующие структуры сбора. Адекватный выборочный сбор для отправки неиспользованного устройства на переработку, обработку и утилизацию, совместимую с окружающей средой, способствует предотвращению возможного негативного воздействия на окружающую среду, здоровье и способствует переработке материалов, из которых состоит продукт.

Для получения более подробной информации о доступных системах сбора обратитесь в местную службу утилизации отходов или в магазин, где был приобретен прибор.

13. ПРЕДУПРЕЖДЕНИЕ

Чтобы постоянно улучшать нашу продукцию, мы оставляем за собой право изменять технические характеристики без предварительного уведомления.

Гарантии на продукцию марки AVINTAGE предоставляются исключительно выбранными нами дистрибьюторами. Ничто здесь не должно рассматриваться как дополнительная гарантия.

FRIO ENTREPRISE не несет ответственности за технические и редакционные ошибки или упущения.