

AVU25GMO

Однозонный шкаф для подготовки вина
Встраиваемый под столешницу или
отдельностоящий



- + Вместимость: 24 бутылки*
- + Совместим с Vinotag** 
- + Установка: отдельностоящая и встраиваемая под столешницу
- + Дизайн: черный корпус и дверная рама из черного органического стекла
- + Система охлаждения: компрессор
- + Тип охлаждения: вентилируемый
- + Диапазон температур: 5°-20°C
- + Электронное управление
- + Электронный термометр с белым дисплеем
- + Белое LED освещение с выключателем
- + Регулируемая гигрометрия: лоток для воды
- + 1 реверсивная стеклянная дверь, серое тройное остекление из закаленного стекла с защитой от УФ-излучения

Новинка от Авинтаж! с незаметной ручкой под столешницей

Элегантный дизайн.

Благодаря датчикам температуры обеспечьте наилучшую защиту ваших вин.

Благодаря черной полке, поставляемой с вашим шкафом, вы также можете выставлять уже открытые бутылки.

например вертикально!



ЭКОЛОГИЧНОСТЬ

Наша продукция производится с соблюдением всех европейских экологических стандартов. В частности, используемые жидкости (R600a) не выбрасывают CFC или HFC и не наносят вред окружающей среде.

Энергопотребление рассчитывается на основе результата, полученного за 24 часа при стандартных условиях испытаний. Фактическое энергопотребление зависит от условий использования и местоположения устройства. Это устройство предназначено для использования в диапазоне температур окружающей среды от 16° до 32°C.

Это устройство предназначено только для консервации и хранения вина.

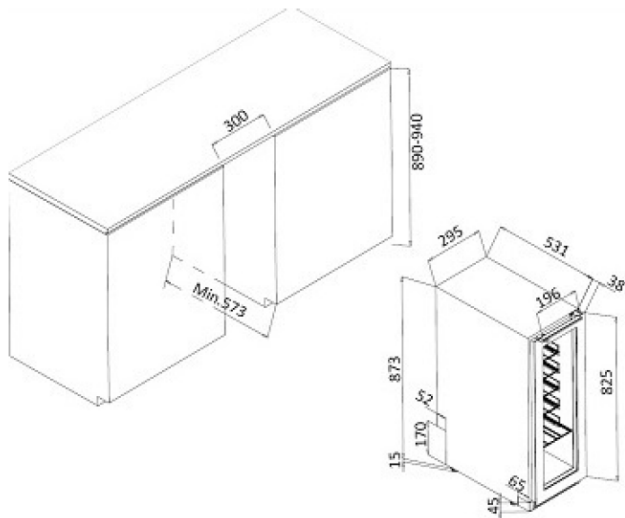
Злоупотребление алкоголем опасно для здоровья, употребляйте его умеренно.

* Вместимость указана для информации и только для бутылок традиционного бордо объемом 750 мл и измерена с учетом 6 полок. Добавление полок значительно уменьшает вместимость.

** Благодаря приложению Vinotag® вы можете воспользоваться цифровым реестром вашего шкафа и быть в курсе важных дат ваших вин. В партнерстве с Vivino отсканируйте свою бутылку, чтобы получить доступ к предварительно заполненному винному листу.

AVU25GMO

Однозонный шкаф для подготовки вина
Встраиваемый под столешницу или
отдельностоящий



> ОСНАЩЕНИЕ

- 1 полувыдвижная проволочная полка с фасадом из дерева
- 5 полувыдвижных проволочных полок с фасадом из дерева
- 4 регулируемые ноги (высота 5,5 см) Сантехнический канал
- Антивибрационная система
- Съёмная вентиляционная решетка

> ТЕХНИЧЕСКИЕ ХАРАКТЕРИСТИКИ

- Класс энергопотребления: G
- Годовое энергопотребление: 146 кВт
- Климатический класс: N (от +16 до +32°C)
- Уровень шума: 37 дБ
- EЕI : 175
- Питание : 220-240 В
- Мощность : 75 Вт
- Категория : 2 - шкаф для вина
- Хладагент : R600a

> ПРИЛОЖЕНИЕ VINOTAG®

Бесплатное приложение для управления винным погребом. Получите доступ к цифровому представлению вашего шкафа и подробному реестру его содержимого.

> ЛОГИСТИЧЕСКИЕ ДАННЫЕ

Размеры с упаковкой (ШхГхВ, см): 34,5 x 63,5 x 92
без упаковки (ШхГхВ, см): 29,5 x 56,9 x 88,8
Масса брутто (кг) : 32.00
Масса нетто (кг) : 29.00

Штрихкод 3595320106855

> АКСЕССУАРЫ

Доступны запасные части