

СВ144S1В Однозонный шкаф для подготовки вина **Встраиваемый в колонну**



- + Вместимость: 44 бутылки*
- + Установка: интегрируется в колонну
- + Дизайн: черный корпус и дверная рама из черного органического стекла
- + Система охлаждения: компрессор
- + Тип охлаждения: вентилируемый
- + Регулировка температуры : 5°C-20°C
- + Электронное управление
- + Электронный термометр с красным дисплеем
- + Белое LED освещение с выключателем
- + Контроль влажности: ванночка с водой
- + 1 перенавешиваемая стеклянная дверь, прозрачное тройное остекление из закаленного стекла с защитой от УФ-излучения

Шкаф, установленный в нишу для классической встраиваемой духовки, характеризуется стандартными размерами: высота 60 см, ширина 60 см.

Благодаря дверным и температурным сигнализациям обеспечьте наилучшую защиту ваших винных бутылок.

В демонстрационном режиме уменьшите энергопотребление вашего устройства. Активны только экран и светодиодное освещение, что идеально подходит для выставок или торговых выставок!



ЭКОЛОГИЧНОСТЬ

Наша продукция производится с соблюдением всех европейских экологических стандартов. В частности, используемые жидкости (R600a) не выбрасывают CFC или HFC и не наносят вред окружающей среде.

Энергопотребление рассчитывается на основе результата, полученного за 24 часа при стандартных условиях испытаний. Фактическое энергопотребление зависит от условий использования и местоположения устройства. Это устройство предназначено для использования в диапазоне температур окружающей среды от 16° до 32° С.

Это устройство предназначено только для консервации и хранения вина.

Злоупотребление алкоголем опасно для здоровья, употребляйте его умеренно.

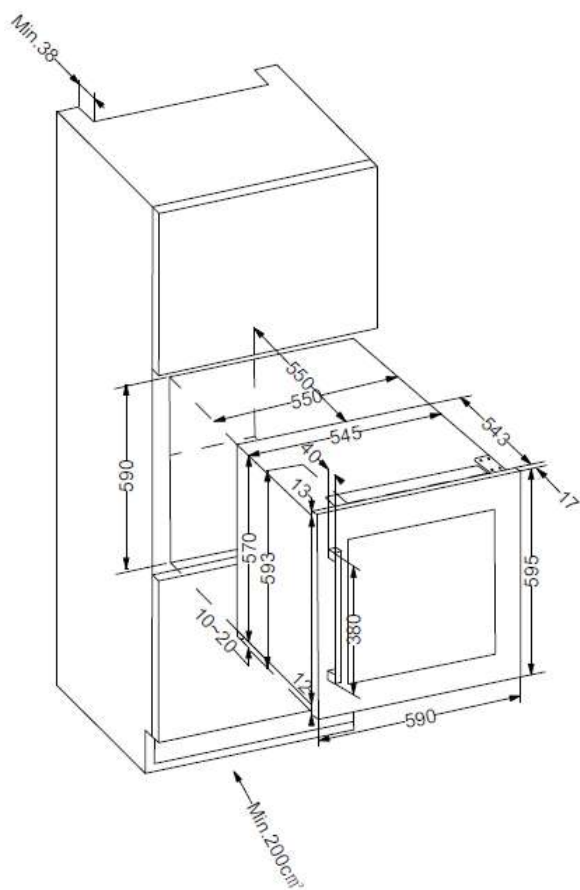
* Вместимость указана для информации только для бутылок традиционного бордо объемом 750 мл и измерена с учетом 2 полок. Добавление полок значительно уменьшает вместимость.



СВІ44S1В

Однозонный шкаф для подготовки вина

Встраиваемый в колонну



> ОСНАЩЕНИЕ

- 3 деревянные полки (бук), выдвижного типа
- 1 деревянная полуполка (бук), выдвижного типа
- 4 регулируемые ножки (высота 1 см)
- Антивибрационная система

> ТЕХНИЧЕСКИЕ ХАРАКТЕРИСТИКИ

- Класс энергопотребления: G
- Годовое потребление электроэнергии: 136 кВтч
- Климатический класс: Н
- Уровень звука: 41 дБ
- EER : 161
- Напряжение: 220-240 В
- Мощность: 90 Вт
- Категория: 2 - Винный шкаф
- Хладагент: R600a

> БЕЗОПАСНОСТЬ

- **Визуальные и звуковые сигналы:** предупреждают вас об условиях работы устройства, требующих вашего внимания.

> ЛОГИСТИЧЕСКИЕ ДАННЫЕ

Размеры с упаковкой (ШхГхВ см) : 65,6 x 62 x 63,5

без упаковки (ШхГхВ см) : 59 x 56 x 59,5

Вес брутто (кг) : 35.00

Вес нетто (кг) : 32.00

: 120

Штрихкод

3595320106350

> АКСЕССУАРЫ

Доступны запасные части