

FRIAX MPCA Genesis - Vintage – UP РУКОВОДСТВО ПО МОНТАЖУ



RU-NT-MPCA-UP-0419

«FRIAX Industrie», постоянно совершенствуя свою продукцию, оставляет за собой право вносить изменения в информацию, содержащуюся в данном документе, без предварительного уведомления.



Комплектность

MPCA UP

Благодарим вас за выбор климатического оборудования Friaх. Пожалуйста, ознакомьтесь с данным руководством. Это поможет вам осуществить монтаж оборудования и его настройку. Серия Моноблоков МРСА разработана для поддержания оптимальной температуры и влажности (только модели Vintage), способствующих правильному старению ваших вин.

В комплект поставки входят Моноблок, Пульт управления, Руководство по монтажу, Руководство по эксплуатации (паспорт) и пакет с монтажными элементами.

При получении оборудования обратите внимание на целостность упаковки.



Инструкции по безопасности

MPCA

Genesis - Vintage

- Устанавливайте Моноблок в месте, защищенном от плохих погодных условий и отрицательных температур.
- Извлекайте устройство из упаковки в присутствии представителя поставщика
- Подключайте электроэнергию только после окончания монтажа Моноблока.

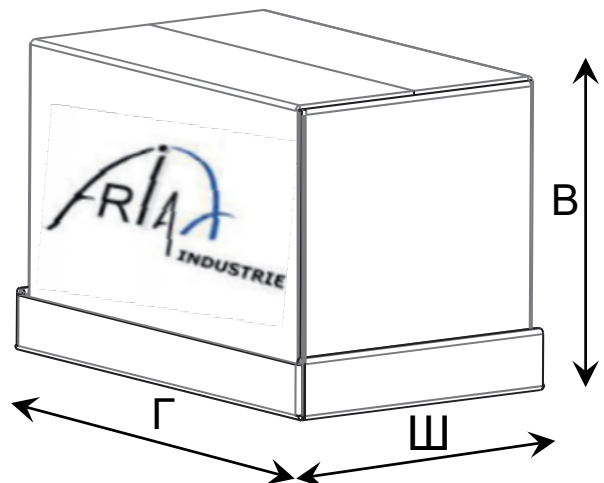


Упаковка

MPCA

Genesis - Vintage

Размеры упаковки:
800мм x 600мм x 600мм (Г x Ш x В)



MPCA 20

	MPCA 20 Genesis	MPCA 30 Genesis	MPCA 20 Vintage	MPCA 30 Vintage
Номинальная мощность (Т°вн. / Т°нар.)				
Холодопроизводительность +6°C, Вт	580	680	580	680
Холодопроизводительность +12°C, Вт	690	800	690	800
Объем или размеры погреба				
Ш x Г x В, м ³	см. таблицу выбора Friax (зависит от теплоизоляции)			
Параметры электропитания				
Напряжение / частота тока	230В / 50Гц	230В / 50Гц	230В / 50Гц	230В / 50Гц
Максимальный ток потребления, А	2,6	4,0	2,6	4,0
Потребляемая мощность				
Холодопроизводительность +6°C, Вт	250	358	250	358
Холодопроизводительность +12°C, Вт	259	373	259	373
Энергоэффективность				
COP +6°C, Вт	2,33	1,89	2,33	1,89
COP +12°C, Вт	2,65	2,15	2,65	2,15
Воздушный поток				
Воздушный поток (в шкаф), м ³ /ч	210	240	210	240
Воздушный поток (из шкафа), м ³ /ч	250	320	250	320
Хладагент				
	R290	R290	R290	R290
Температура снаружи (не более)				
	+28°C	+28°C	+28°C	+28°C
Диапазон регулировки температуры в шкафу				
	4 - 18°C	4 - 18°C	4 - 18°C	4 - 18°C
Вес				
	45 кг	47 кг	45 кг	47 кг

В комплект моноблока FRIAX MPCA входит:

- Коробка, содержащая беспроводной пульт дистанционного управления, настольную подставку для пульта дистанционного управления и два элемента питания.
- Две подъемные ручки.



Стандартное оборудование и опции

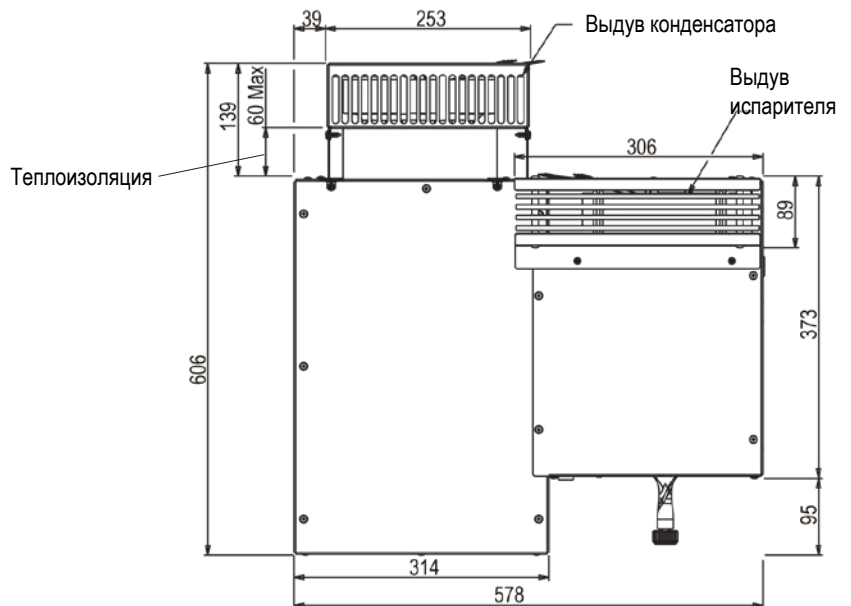
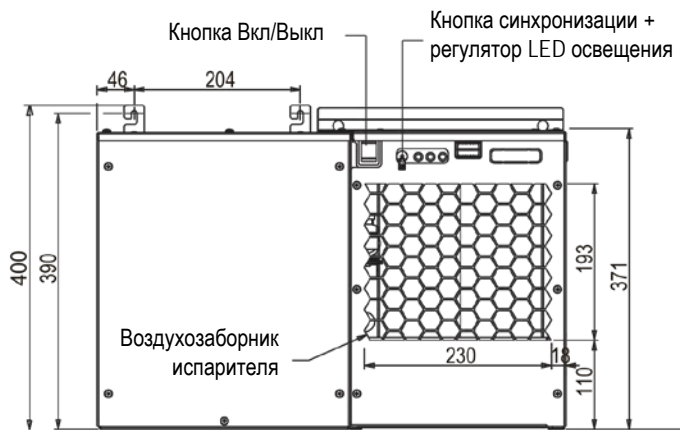
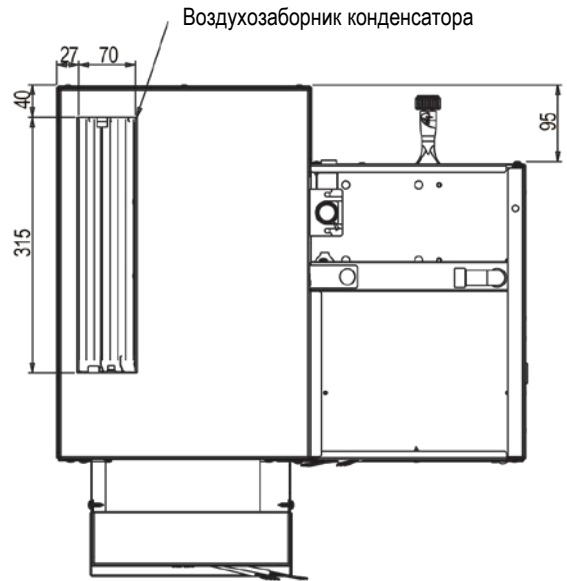
MPCA Genesis - Vintage

	MPCA 30 Genesis	MPCA 48 Genesis	MPCA 30 Vintage	MPCA 48 Vintage
HGR %	–	–	S	S
CWR	S	S	S	S
KCH	–	–	–	–
KPC	S	S	S	S
KLP	–	–	O	O
RSF	S	S	S	S
C	S	S	–	–
KB2T	O	O	O	O

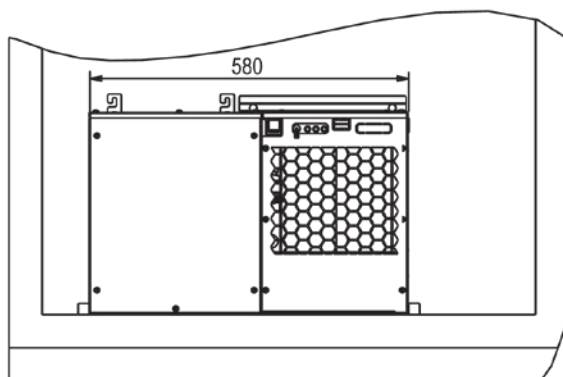
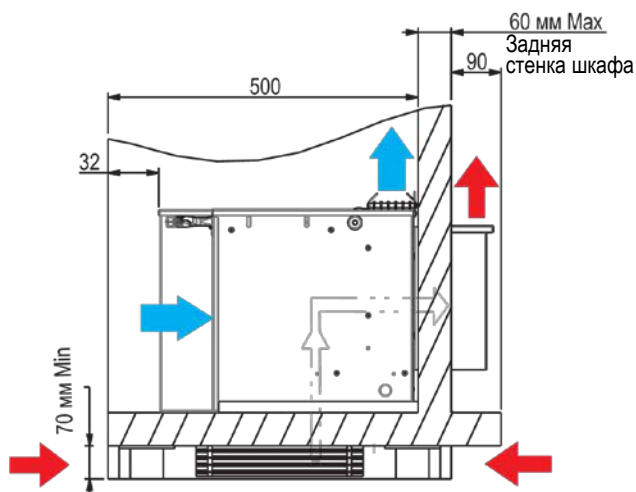
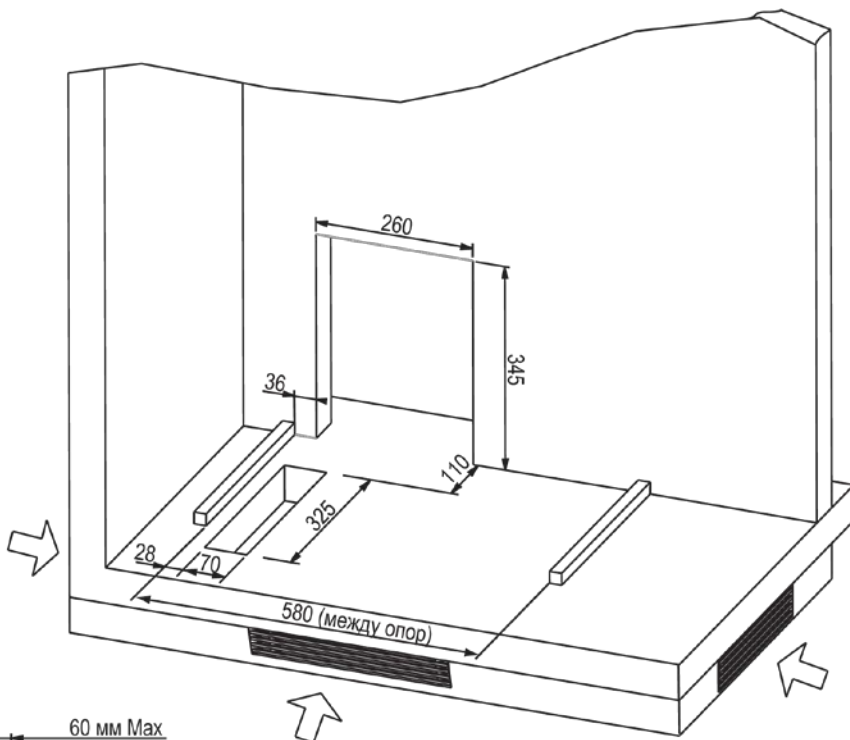
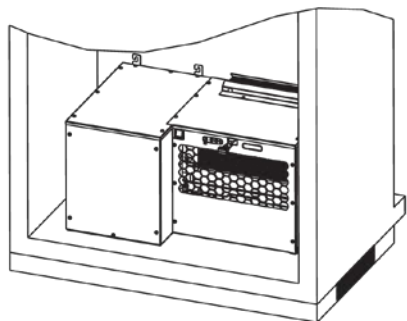
“S” – Стандарт; “O” – Опция; «–» – Недоступно

HGR %: Модуль обеспечения влажности	KLP25-230: Набор сброса давления HGR %
CWR: Система оптимизации влажности	RSF: Беспроводной пульт управления
KCH: Система обогрева	C: Лоток для выпаривания конденсата
KPC: Система контроля давления конденсации (прессостатический клапан)	KB2T : Комплект для 2-температурного MPCA

MPCA 20 UP



MPCA 20 UP

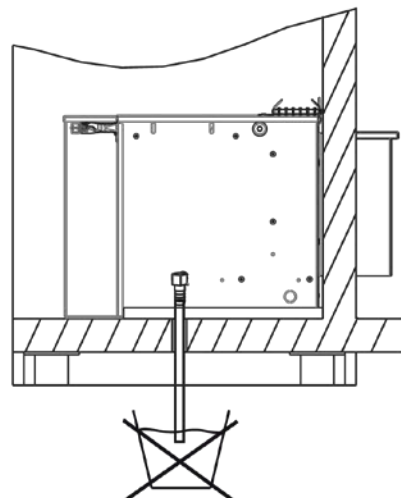


Поворот 90° PR60010263
(эквивалентно трубе Ø125мм)

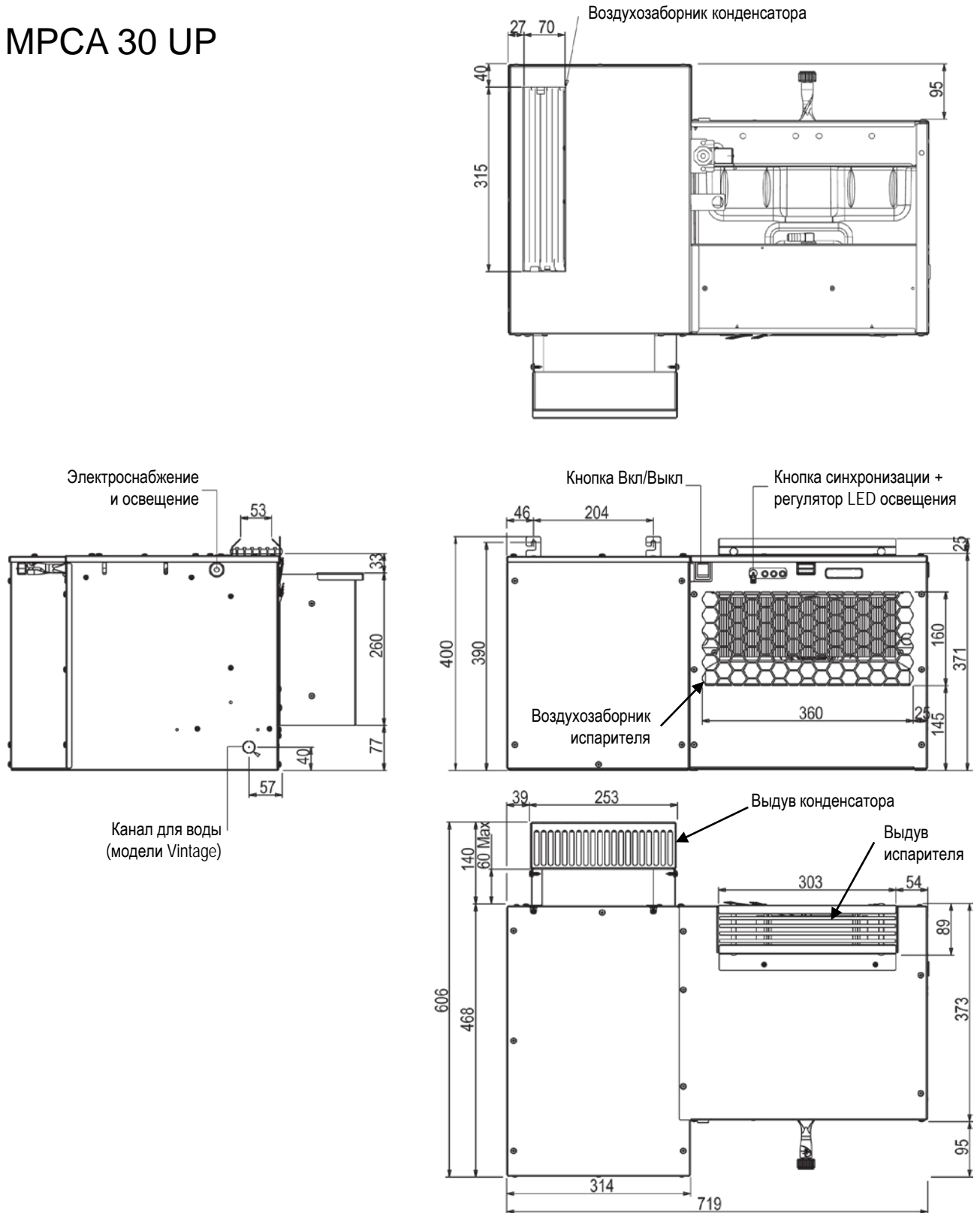
Подключение дренажа к моделям Vintage

Дренаж подключается только к моделям Vintage.
Модели Genesis оснащены специальным лотком для воды.

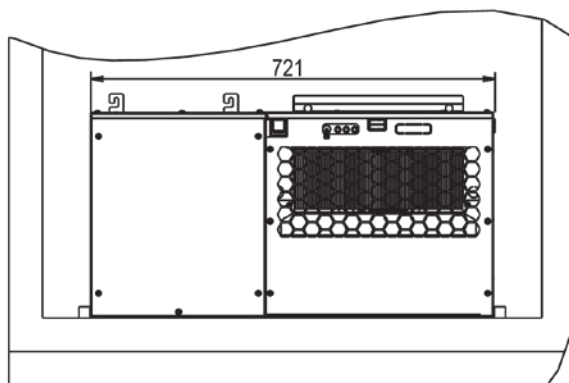
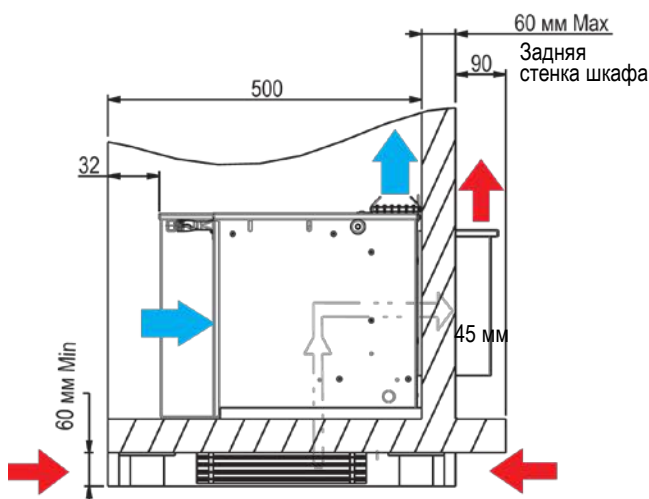
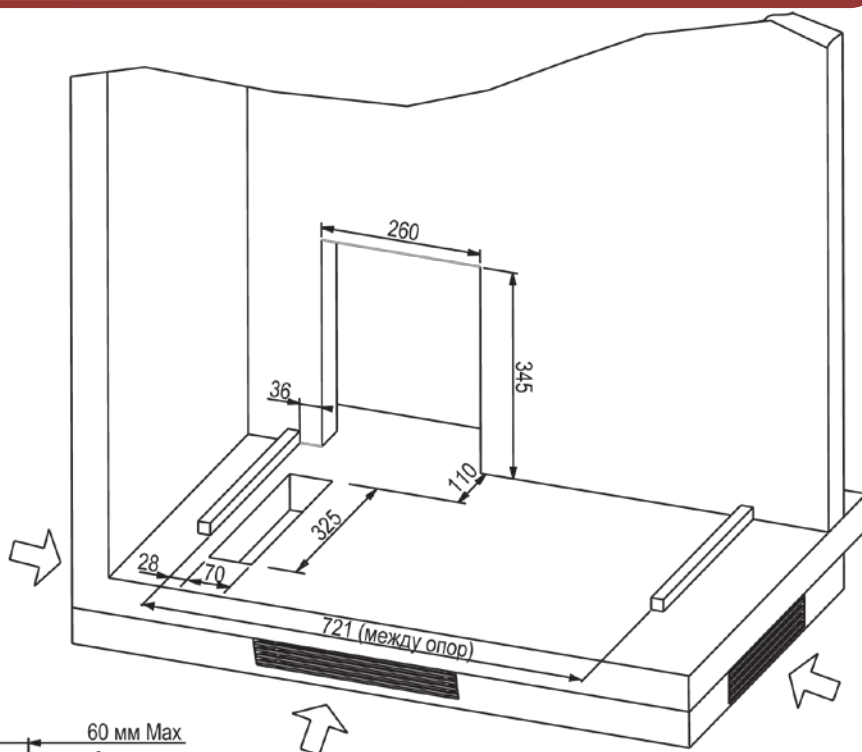
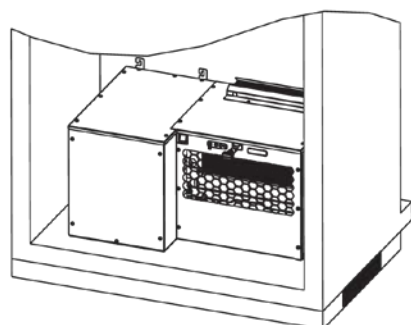
Подсоедините дренажную трубку Ø16мм к изогнутому вниз дренажному штуцеру и закрепите ее хомутом.



MPCA 30 UP



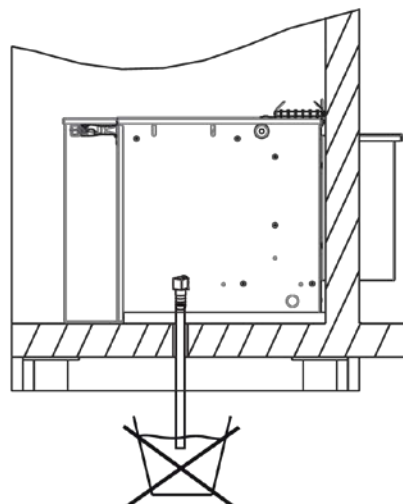
MPCA 30 UP



Подключение дренажа к моделям Vintage

Дренаж подключается только к моделям Vintage.
 Модели Genesis оснащены специальным лотком для воды.

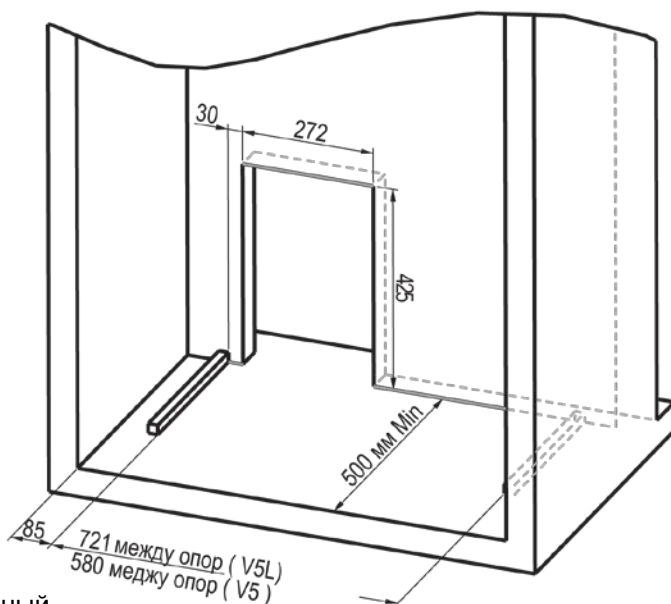
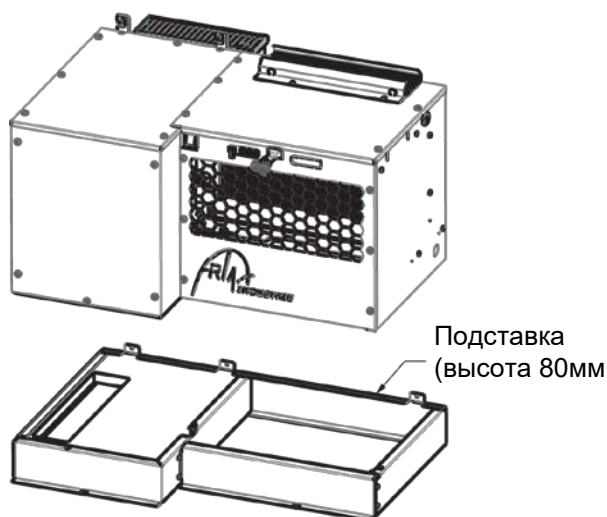
Подсоедините дренажную трубку Ø16мм к изогнутому вниз дренажному штуцеру и закрепите ее хомутом.



Установка в шкафу без пространства под полом

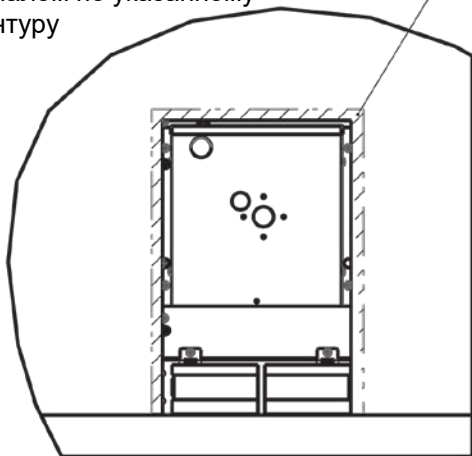
Для корпусных решений без пространства на полу предусмотрена подставка высотой 80 мм.

Она не предназначена для решения без вентиляционного канала.

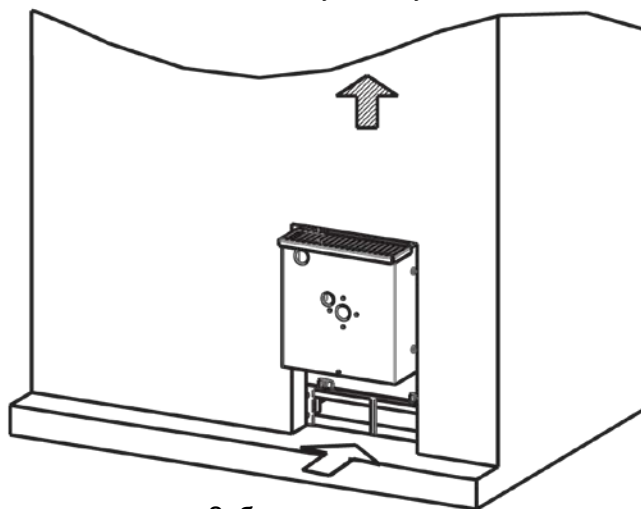


Поворот 90° вертикальный

Соедините с вентиляционным каналом по указанному контуру

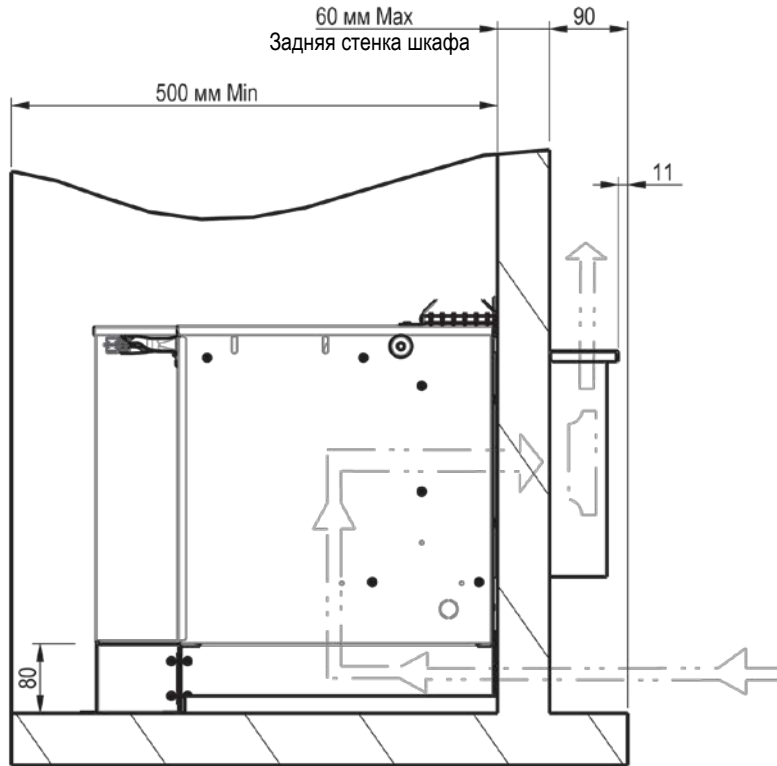


Выдув воздуха

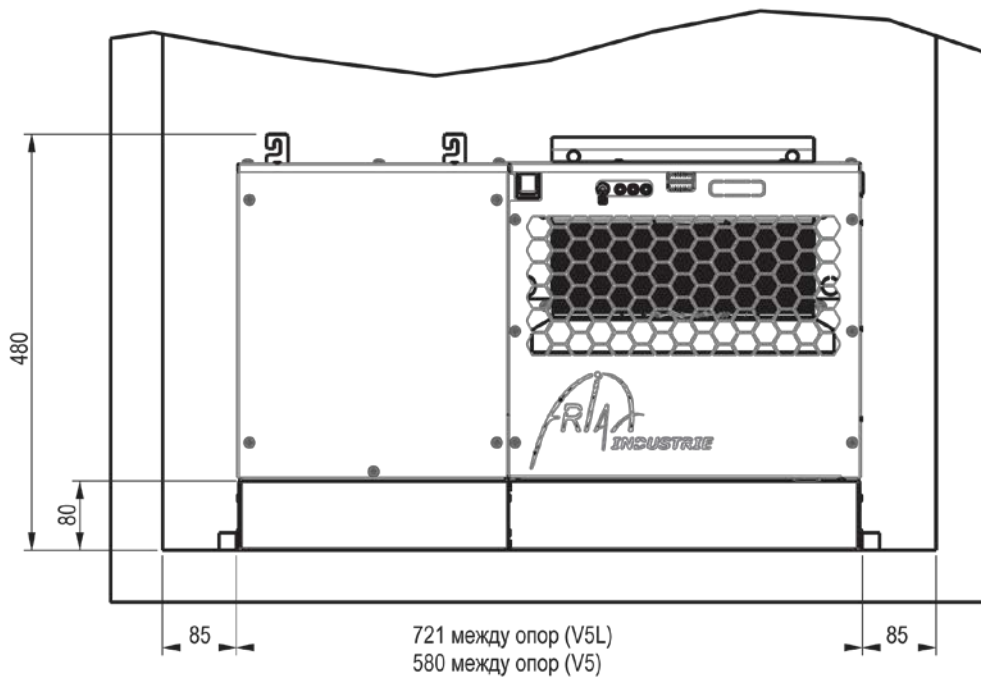


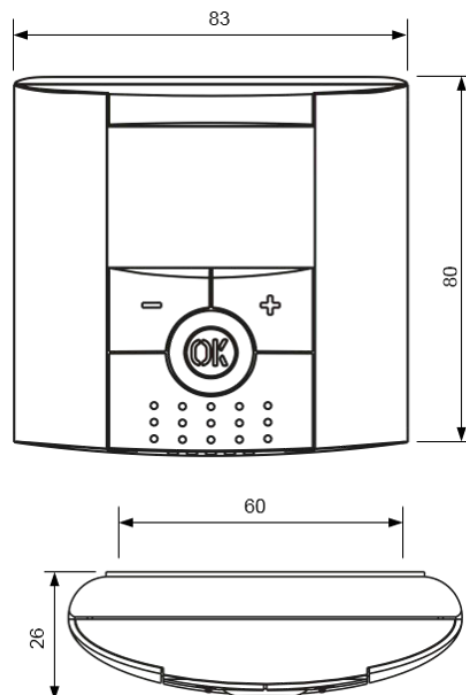
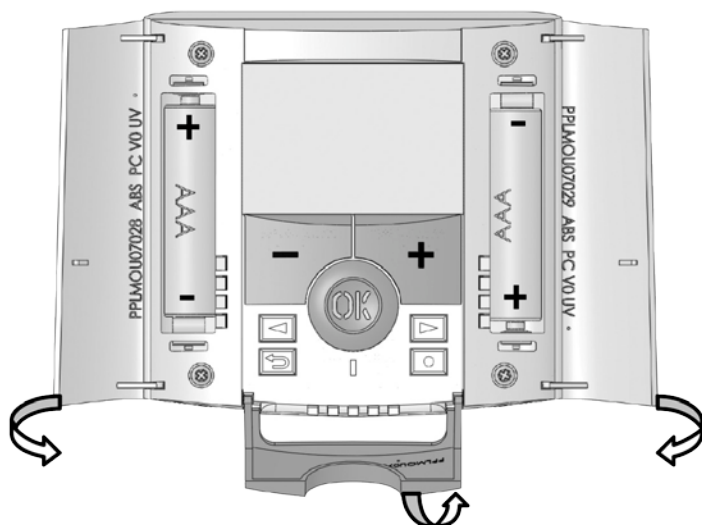
Забор воздуха

Установка в шкафу без пространства под полом



Забор воздуха снаружи





Электропитание пульта: 2 x 1,5В (AAA)

Пульт дистанционного управления может быть установлен вне погреба/шкафа. Максимальная дальность его действия около 100 м на открытом пространстве. Это расстояние может быть уменьшено из-за толщины стен погреба и его расположения.

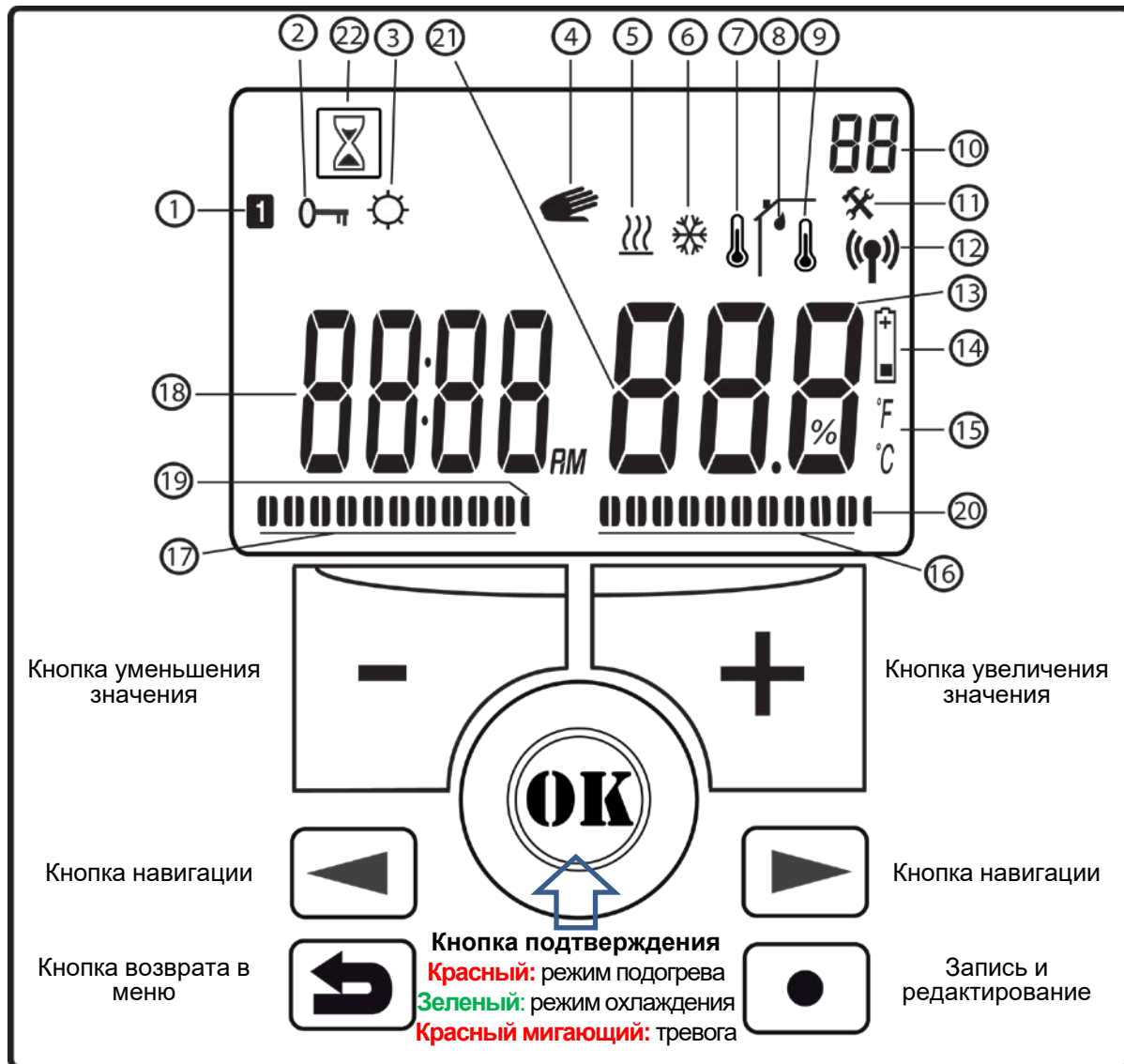
В зависимости от вашей установки вы можете использовать пульт дистанционного управления для включения и выключения внутреннего освещения. Для реализации этой функции см. Основные функции этого раздела, а также электрическую схему.

Беспроводной пульт дистанционного управления синхронизирован с MPCA на заводе.

В случае использования подключенной системы WineSupervisor II, обратитесь к руководству по вводу в эксплуатацию WineSupervisor II, чтобы синхронизировать его с MPCA и его дистанционным управлением.


После подключения настройка температуры и влажности (Vintage) выполняется только через пользовательский доступ к Supervision в приложении WineSupervisor.

В целях безопасности все остальные настройки доступны только через беспроводной пульт дистанционного управления вашего устройства.



1	Режим работы	12	Радиосигнал
2	Блокировка клавиатуры	13	Температура или влажность (опц.)
3	Подогрев компрессора	14	Уровень заряда аккумулятора
4	Бесшумный режим (мотор ЕС)	15	Единицы измерения: (°C / °F) и (%)
5	Режим обогрева	16	Скорость вращения вент. конд-ра
6	Режим охлаждения	17	Скорость вращения вент. испар-ля
7	Датчик температуры конденсатора	18	Режим отображения времени (12 AM/PM или 24 h)
8	Режим увлажнения (опция)	19	При наличии мотора ЕС испарителя
9	Датчик температуры в погребе	20	При наличии мотора ЕС конденсатора
10	Номер параметра	21	Минус для отрицательных значений
11	Режим настройки	22	Управление освещением

Этап I – Регулировка скорости вращения вентилятора испарителя

Действие	Параметр	Индикация	Управление	Примечание
<p>Даже если экран выключен, нажмите на  и удерживайте в течение 6 сек.</p> <p>Навигация по меню</p> <p> </p> <p>Для выхода из меню, нажмите на </p>	Регулировка скорости вентилятора испарителя		<p>Для входа нажмите </p> <p>Измените значение</p> <p> или </p> <p>Нажмите для подтверждения</p> <p></p>	Смотрите ниже значения, устанавливаемые в соответствии с устройством













- Для моделей **MPCSA 20** выберите значение **06** и подтвердите
- Для моделей **MPCSA 30** выберите значение **10** и подтвердите

Этап II – Запуск

Действие	Управление	Индикация	Примечание
Запуск системы с помощью пульта ДУ	Нажмите на 2 сек. 	Горят постоянно или мигают  или 	Система запущена. Если индикаторы мигают, система находится в режиме ожидания
Сокращение времени ожидания*	Держите нажатой 	Горят постоянно  или 	Система находится в режиме нагрева или охлаждения. Индикаторы не горят, если в погребе достигнута заданная температура

* Режим подогрева картера компрессора для его лучшего запуска. Желательно позволить продолжиться режиму ожидания до его окончания.

Этап III – Установка температуры и влажности*

Действие	Управление	Индикация	Примечание
Настройка температуры и влажности (версия Vintage)	Нажмите на 2 сек. 	Мигает 	Отображает текущее значение заданной температуры
	Измените значение  или 	Мигает 	Отображает значение желаемой заданной температуры
	Нажмите для подтверждения 	Мигает 	Отображает текущее значение заданной влажности (* версия Vintage)
	Измените значение  или 	Мигает 	Отображает значение желаемой заданной влажности (* версия Vintage)
	Нажмите для подтверждения 		Возврат к индикации измеряемых величин в погребе


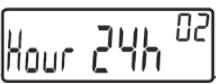







Этап IV – Остановка системы

Действие	Управление	Индикация	Примечание
Остановка системы с помощью пульта ДУ	Нажмите на 6 сек. 		Горит красный светодиод. Кондиционер выключен, но функция защиты компрессора RC остается активной**
Перезагрузка системы с помощью пульта ДУ	Перейдите к Этапу II		

** Если система остается в режиме остановки в течение длительного времени, то лучше остановить ее описанным действием.

Это позволяет защитить компрессор при перезагрузке.

Действие	Управление	Индикация	Примечание
Отображение температуры или влажности в погребе	Нажмите		На дисплее попеременно отображается значение температуры и влажности (версия Vintage)
Установка тихого режима работы вентилятора	Нажмите на 2 сек.		Тихий режим включится в течение 10 минут
Выход из тихого режима	Нажмите	Гаснет	Вентилятор возвращается к нормальной скорости вращения
Управление освещением	Нажмите на 5 сек.		Внутреннее освещение шкафа
Блокировка клавиатуры на пульте дистанционного управления	Нажмите	Мигает	Блокируется возможность регулировки системы с помощью кнопок
	Затем одновременно	Горит постоянно	
Разблокировка клавиатуры на пульте дистанционного управления	Нажмите	Мигает	Доступна возможность регулировки системы с помощью кнопок
	Затем одновременно	Гаснет	
Отключение экрана пульта дистанционного управления	Нажмите на 2 сек.		Экран отключится через несколько секунд. Система продолжает работать
Включение экрана пульта дистанционного управления	Нажмите на 2 сек.		Появится экран, отображающий текущие значения параметров
Остановка системы с пульта дистанционного управления	Нажмите на 6 сек.		Система отключается, но функция защиты компрессора RC остается активной
Запуск системы с пульта дистанционного управления	Нажмите на 2 сек.	Горят постоянно или	Система включается. Если индикаторы мигают, система находится в режиме ожидания
Ручная разморозка	Держите нажатой		Запуск ручной разморозки (автоматическая разморозка - каждые 7 часов)

Доступ к меню	Параметры	Индикация	Управление	Примечание		
<p>Нажмите на 6 сек.</p>  <p>Навигация по меню</p>  <p>Выход из меню</p> 	<p>Настройка отображения времени (12 или 24 часа)</p>		<p>Войдите </p>	<p>Переключение с 12h AM/PM на 24h</p>		
			<p>Измените значение</p>  или 			
			<p>Подтвердите </p>			
		<p>Установка времени</p>		<p>Войдите </p>	<p>Установка часов</p>	
				<p>Измените значение</p>  или 		
				<p>Подтвердите </p>		
			<p>Установка единиц измерения температуры (°C или °F)</p>		<p>Войдите </p>	<p>Установка °C или °F</p>
					<p>Измените значение</p>  или 	
					<p>Подтвердите </p>	

Доступ к меню	Параметры	Индикация	Управление	Примечание
<p>Нажмите на 6 сек.</p>  <p>Навигация по меню</p>  <p>Выход из меню</p> 	Калибровка датчика температуры		<p>Войдите </p>	<p>Производителем задано значение «0».</p> <p>Этот параметр требует настройки в случае наличия разницы между установленной температурой и фактической температурой в погребе</p>
			<p>Измените значение</p>  <p>или</p>	
			<p>Подтвердите </p>	
	Калибровка датчика влажности		<p>Войдите </p>	<p>Производителем задано значение «0».</p> <p>Этот параметр требует настройки в случае наличия разницы между установленной влажностью и фактической влажностью в погребе (версия Vintage)</p>
			<p>Измените значение</p>  <p>или</p>	
			<p>Подтвердите </p>	
	Управление состоянием вентиляторов при достижении заданных параметров		<p>Войдите </p>	<p>Оставляет состояние вентиляторов неизменным при достижении заданных температуры и влажности. Переводит в тихий режим моторы ЕС. Рекомендуется оставить параметр включенным для испарителей канального типа.</p>
			<p>Измените значение</p>  <p>или</p>	
			<p>Подтвердите </p>	

2 типа аварийных сигналов могут отображаться на пульте дистанционного управления

1. Горит зеленый и мигает красный светодиоды на электронной плате. На пульте дистанционного управления мигает кнопка «ОК», при нажатии на неё на дисплее появляется предупреждающее сообщение. Система продолжает работать.
2. Мигает красный светодиод на электронной плате.
На пульте дистанционного управления мигает кнопка «ОК», при нажатии на неё на дисплее появляется предупреждающее сообщение.
Система не работает.
Обратитесь к поставщику оборудования.

Когда проблема будет устранена, нажмите кнопку синхронизации на электронной плате или кнопку «ОК» на пульте для перезапуска системы.

Сообщение	Источник ошибки	Описание	Тип ошибки
AS1c	Датчик температуры	Датчик HS	тип 2
A SL		Низкая температура	тип 1
A SH		Высокая температура	тип 1
A SO		Перегрев	тип 2
AS2c	Датчик температуры и влажности (версия Vintage)	Датчик HS	тип 2
A SL		Низкая температура	тип 1
A SH		Высокая температура	тип 1
AHRH		Высокая влажность	тип 1
A SO		Перегрев	тип 2
AS3c	Датчик Конденсаторного блока	Датчик HS	тип 1
AS3H		Высокая температура	тип 1
AS3O		Перегрев	тип 1
AVEc	Вентилятор Испарительного блока	Вентилятор HS с мотором EC	тип 2
AVCc	Вентилятор Конденсаторного блока	Вентилятор HS с мотором EC	тип 2
A rF	Потеря rF (радиосигнал)	Потеря сигнала электронной платы	тип 1

Возврат к заводским настройкам

Одновременно



+






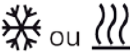
10 секунд



Нажать



Операция возвращает настройки к заводским.
Установите заново скорость вентиляции, время работы, заданную температуру и настройте влажность.

<p>Перезагрузка устройства с пульта ДУ</p>	 <p>Нажмите на 2 секунды</p>	<p>Устройство запускается</p>  <p>Если мигают, устройство находится в режиме ожидания</p>	<p>Держать нажатой</p>   <p>Горят постоянно</p>
--	--	---	---

Обслуживание Моноблока

Техническое обслуживание необходимо проводить каждые 6 месяцев для оптимального функционирования системы и обеспечения сохранности ваших вин.

ВНИМАНИЕ

Перед началом техобслуживания выключите устройство с помощью дистанционного управления и отключите питание основным выключателем (автоматом).

Обслуживание Конденсаторного блока

Разберите корпус с помощью отвертки /шестигранного ключа для доступа к радиатору конденсатора. Используйте пылесос для удаления пыли. Будьте осторожны, чтобы не повредить оребрение.

Обслуживание Испарительного блока

Разберите корпус с помощью отвертки /шестигранного ключа для доступа к радиатору испарителя. Используйте пылесос для удаления пыли. Будьте осторожны, чтобы не повредить оребрение.

Демонтируйте поддон для конденсата с помощью отвертки, удалите из него воду и установите на место.

№	Артикул	Наименование
1	PR30050083	Компрессор R290 MPCA20
	PR30050084	Компрессор R290 MPCA30
2	PR20050086	Пульт ДУ
3	PR20050088	Плата управления
4	PR20050002-6	Датчик температуры (GENESIS)
	PR20050087-6	Датчик температуры (VINTAGE)
5	PR20050002-3	Датчик Т° конденсатора
6	PR90000002	Кронштейн для датчика конд-ра
7	PR20080110	Вентилятор
8	PR30020005-1	Электроклапан HGR
9	PR50040018	Лоток для конденсата
10	PR60010039	Гибкий шланг



2

