

la Sommelière

VOS VINS SONT BIEN CHEZ VOUS

РУКОВОДСТВО ПО ЭКСПЛУАТАЦИИ



MT166DP

ОБЯЗАТЕЛЬНО прочитайте инструкцию по эксплуатации перед использованием, это важно для вашей безопасности и исправности прибора.

1. ОБЩИЕ ИНСТРУКЦИИ ПО ТЕХНИКЕ БЕЗОПАСНОСТИ

- Перед первым использованием вашего устройства внимательно прочтите это руководство пользователя. Храните его бережно, чтобы вы могли обращаться к нему по мере необходимости.
- В целях Вашей безопасности и правильного использования устройства перед установкой и использованием устройства в первый раз, внимательно прочитайте это руководство, включая содержащиеся в нем предупреждения и полезные советы.
- Во избежание повреждения устройства и/или причинения вам ненужных травм важно, чтобы люди, которым приходится пользоваться этим устройством, были полностью ознакомлены с правилами эксплуатации, а также с инструкциями по технике безопасности.
- Чтобы снизить риск возгорания, поражения электрическим током или травм при использовании вашего шкафа, пожалуйста, соблюдайте указанные меры предосторожности.
- Это устройство предназначено исключительно для хранения специальных напитков при более высокой температуре хранения, чем для хранения свежих продуктов. Это устройство ни в коем случае не предназначено для сохранения свежести пищевых продуктов.
- Не перемещайте устройство, когда оно полностью загружено : вы можете деформировать его корпус, а также потребовать ремонта.
- Убедитесь, что место, где находится ваше устройство, способно выдержать его вес при загрузке (бутылка емкостью 750 мл весит около 1,3 кг). Ваш шкаф должен располагаться на ровной поверхности. Если вам нужно поставить шкаф на ковер, используйте твердую подставку.
- Если ваше устройство повреждено (например, в результате сильного удара) или если оно повреждено (перенапряжение из-за удара молнии, наводнения, пожара), его использование может быть опасным. Отсоедините розетку переменного тока и обратитесь за помощью к лицензированному профессиональному специалисту по ремонту.
- В случае, если жидкость случайно пролилась (разбитая бутылка и т. д.) на электрические компоненты (двигатель и т. д.), немедленно отсоедините вилку от розетки.
- Во избежание опасности возгорания, поражения электрическим током или травмы, не погружайте кабель питания, вилку или само устройство в воду, или любую другую жидкость. Не прикасайтесь к устройству влажными руками.
- К электрическим компонентам не должно быть прямого доступа.
- Держите устройство подальше от источников тепла и не подвергайте его воздействию прямых солнечных лучей.
- Чтобы предотвратить повреждение дверного уплотнения, убедитесь, что дверь полностью открыта, когда вы хотите вытащить полку.
- Это устройство предназначено для использования в быту и в условиях, подобных бытовым:
 - в магазинах, офисах и т.п.
 - в загородных домах
 - в отелях, мотелях, мини-отелях и подобных жилых помещениях (для использования клиентами).Этот прибор не предназначен для использования вне помещений.
- Сохраните эти инструкции «на потом» и подумайте о том, чтобы хранить их рядом с устройством, чтобы их можно было передать вместе с устройством в случае продажи или переезда. Это позволит обеспечить оптимальную работу устройства.
- Производитель не может нести ответственности за неправильное обращение с устройством.

ОБЩАЯ БЕЗОПАСНОСТЬ

Внимание — во избежание каких-либо опасностей, связанных с нестабильностью устройства, важно закрепить и установить его в соответствии с инструкциями по установке.

Внимание — никогда не храните легковоспламеняющиеся вещества внутри этого прибора, это **ОПАСНО!**

Внимание — если шнур питания поврежден, вы должны немедленно заменить его у производителя или у квалифицированного дилера, чтобы избежать риска поражения электрическим током.

Внимание — не используйте механические устройства или другие средства для ускорения процесса размораживания, кроме рекомендованных производителем.

Осторожно — не повредите холодильный контур.

Внимание — не используйте электрические приборы внутри отсека, если это не разрешено производителем.

Внимание — газообразный хладагент и изолирующий газ легковоспламеняющиеся. При утилизации устройства обратитесь в авторизованный центр по переработке или утилизации отходов. Не подвергайте устройство воздействию пламени.

Внимание — газообразный хладагент для этого прибора - R600a, любые легковоспламеняющиеся и взрывоопасные вещества не следует помещать в шкаф или рядом с ним, чтобы предотвратить возгорание или взрыв.

ХЛАДАГЕНТ

Изобутановый хладагент (R600a) используется в контуре охлаждения прибора. Это **легковоспламеняющийся** природный газ, поэтому он опасен для окружающей среды. Во время транспортировки и установки прибора убедитесь, что ни один из компонентов холодильного контура не поврежден. Хладагент (R600a) представляет собой легковоспламеняющуюся жидкость.

ПРЕДУПРЕЖДЕНИЕ : ОПАСНОСТЬ ВОЗГОРАНИЯ

Если холодильный контур поврежден :



Избегайте открытого огня и любых источников возгорания.



Хорошо проветривайте помещение, в котором находится прибор. Изменять конструкцию этого устройства каким-либо образом опасно.

Изменять конструкцию этого устройства каким-либо образом опасно.

Любое повреждение шнура может привести к короткому замыканию и/или поражению электрическим током.

ВНИМАНИЕ

- Храните закрытые бутылки.
- Не перегружайте устройство.
- Не открывайте дверь чаще, чем необходимо.
- Не накрывайте полки алюминиевой фольгой или любым другим материалом, который может препятствовать хорошей циркуляции воздуха.
- Если винный шкаф необходимо оставить пустым на длительное время, рекомендуется отключить прибор от сети и после очень тщательной очистки оставить дверцу приоткрытой, чтобы обеспечить циркуляцию воздуха и предотвратить образование плесени и неприятных запахов.

ЭЛЕКТРОБЕЗОПАСНОСТЬ

- Мы не можем нести ответственность за какие-либо инциденты, вызванные неправильной электрической установкой.
- Розетка должна быть легко доступна, но находиться в недоступном для детей месте. В случае возникновения каких-либо сомнений обратитесь к своему установщику.
- Для вашей защиты это устройство должно быть правильно подключено к заземленной розетке. Не обрезайте и не отсоединяйте провод заземления от прилагаемого кабеля питания.
- Убедитесь, что ваша электрическая сеть соответствует маркировке на паспортной табличке : устройство должно быть подключено к заземленной розетке, предусмотренной правилами. Неправильный ремонт или подключение, могут привести к угрозам безопасности. Если у вас есть какие-либо сомнения, обратитесь к специалисту для проверки вашей электрической сети.
- По соображениям безопасности не удлинитель, адаптер или "тройник".
- Шнур питания не следует удлинять.
- Не позволяйте силовому кабелю свисать со стола или соприкасаться с острыми углами или горячими поверхностями.
- Убедитесь, что настенная розетка не повреждена. Неисправная настенная розетка может привести к перегреву прибора и его взрыву.
- Никогда не тяните за основной кабель.
- Никогда не снимайте заземление.
- Во избежание каких-либо опасностей не заменяйте поврежденный сетевой кабель самостоятельно. Обратитесь к своему дилеру, в авторизованный сервисный центр или к профессиональному специалисту по ремонту.
- Если настенная розетка ослаблена, не подключайте шнур. Существует опасность поражения электрическим током или пожара.
- Вы никогда не должны использовать прибор, если крышка внутреннего освещения не установлена.
- Перед заменой лампы отключите прибор от сети.
- Это устройство работает от однофазного тока 220~240 В/50 Гц.

ЕЖЕДНЕВНОЕ ИСПОЛЬЗОВАНИЕ

- Это устройство предназначено только для винных бутылок и специальных напитков.
- Никогда не храните легковоспламеняющиеся вещества или жидкости внутри прибора, это может привести к взрыву.
- Не включайте другие электроприборы внутри этого прибора (блендеры, электрические ледяные турбины и т. д.).
- При отключении прибора всегда держите вилку в руках и не тяните за шнур.
- Не кладите горячие предметы рядом с пластиковыми деталями этого прибора.
- Необходимо строго соблюдать рекомендации производителя по хранению устройства. Обратитесь к соответствующим инструкциям.
- Прибор следует держать подальше от свечей, светильников и другого открытого огня, чтобы избежать опасности возгорания.
- Устройство тяжелое. Будьте осторожны при его перемещении. Если ваше устройство оснащено роликами, помните, что они предназначены только для облегчения небольших движений.
- Никогда не используйте устройство или его элементы для опоры.
- Во избежание падения предметов и повреждения прибора не перегружайте отсеки прибора.
- Держите двери открытыми как можно меньше времени.
- Установите шкаф в подходящем месте (см. главу "инструкции по установке").
- ✓ Периодически проверяйте уплотнения дверей и следите за тем, чтобы они всегда плотно закрывались. Если это не так, обратитесь в свою службу послепродажного обслуживания.

ВНИМАНИЕ : ЧИСТКА И УХОД

- Перед любым техническим обслуживанием отключите прибор от сети и отключите питание.
- Не чистите прибор металлическими предметами, паровой системой, летучими маслами, органическими растворителями или абразивными компонентами.
- Не чистите какие-либо части прибора легковоспламеняющимися веществами. Пары могут вызвать опасность возгорания или взрыва.
- Не используйте острые или острые предметы для удаления льда. Используйте пластиковый скребок.

БЕЗОПАСНОСТЬ ДЕТЕЙ И ДРУГИХ УЯЗВИМЫХ ЛИЦ

Этим устройством могут пользоваться дети в возрасте 8 лет и старше, а также люди с ограниченными физическими, сенсорными или умственными способностями, или отсутствием опыта и знаний при условии, что они находятся под наблюдением, или получили инструкции относительно безопасного и надежного использования устройства.

Уборка и уход не должны выполняться детьми, за исключением случаев, когда им больше 8 лет и они находятся под присмотром.

Храните всю упаковку в недоступном для детей месте, так как существует риск удушья.

Риск того, что ребенок может застрять: выброшенные или брошенные приборы опасны для детей, даже если их "просто оставить в гараже на несколько дней".

При утилизации устройства:

- отключите прибор от сети
- обрежьте кабель питания (как можно ближе к устройству)
- снимите дверцу, чтобы дети не заперлись внутри
- при утилизации устройства оснащенного замком и иными фиксаторами дверей, демонтируйте запирающие механизмы с устройства.

Примечание : дети в возрасте от 3 до 8 лет могут заполнять и опустошать устройство.

Пластиковые пакеты могут быть опасны. Во избежание опасности удушья храните упаковку в недоступном для детей месте.

ВАЖНАЯ ИНФОРМАЦИЯ ОБ УСТАНОВКЕ

- Распакуйте устройство и убедитесь, что оно не повреждено. Не подключайте устройство, если оно повреждено. Сообщайте о любых повреждениях в пункт продажи, в котором вы его приобрели. В этом случае сохраните упаковку.
- Избегайте установки устройства во влажных помещениях.
- Ваше устройство не предназначено для размещения в гараже, подвале или другом подобном месте.
- Рекомендуется подождать не менее 24 часов, прежде чем подключать устройство к источнику питания, чтобы обеспечить надлежащую подачу масла в компрессор.
- Поставьте устройство на пол, достаточно прочный, чтобы выдержать его при полной загрузке. Пожалуйста, отрегулируйте ножки вашего устройства, чтобы выровнять шкаф.
- Держите прибор подальше от прямых солнечных лучей и источников тепла (плита, обогреватель, радиатор и т. д.). прямое воздействие солнечных лучей может повлиять на акриловое покрытие, а источники тепла могут увеличить энергопотребление. Чрезвычайно низкие или высокие температуры окружающей среды также могут привести к снижению производительности устройства.
- Подключайте прибор исключительно к заземленной розетке, установленной только по нормативным требованиям. Ни при каких обстоятельствах вы не должны уменьшать или удалять третий контакт заземления шнура питания. По всем вопросам, касающимся питания и / или заземления, следует обращаться к сертифицированному электрику или в авторизованный сервисный центр.
- Для правильного подключения к электросети следуйте инструкциям, приведенным в этом руководстве.
- Необходима хорошая циркуляция воздуха, чтобы избежать риска перегрева. Чтобы обеспечить достаточную вентиляцию, внимательно следуйте прилагаемым инструкциям по установке.
- Избегайте прикосновения прибора к стенам и/или контакта с горячими элементами (компрессором, конденсатором), чтобы избежать опасности возгорания. Всегда тщательно соблюдайте инструкции по установке.
- Прибор не должен располагаться рядом с обогревателями или конфорками.
- После установки устройства убедитесь, что к розеткам есть доступ.
- Будьте осторожны, чтобы не заклинить или не повредить шнур питания при установке устройства.
- Не изменяйте конфигурацию устройства.
- ЭТО УСТРОЙСТВО ПРЕДНАЗНАЧЕНО ТОЛЬКО ДЛЯ УСТАНОВКИ ОТДЕЛЬНО, НИ ПРИ КАКИХ ОБСТОЯТЕЛЬСТВАХ ОНО НЕ ДОЛЖНО ВСТРАИВАТЬСЯ В НИШИ, ШКАФЫ И ПРОЧУЮ МЕБЕЛЬ. ДЛЯ ПРАВИЛЬНОЙ РАБОТЫ ПРИБОРА НЕОБХОДИМО ОБЕСПЕЧИТЬ ХОРОШУЮ ЦИРКУЛЯЦИЮ ВОЗДУХА ВОКРУГ ПРИБОРА.
- **МЫ НЕ НЕСЕМ НИКАКОЙ ОТВЕТСТВЕННОСТИ ЗА НЕСОБЛЮДЕНИЕ ИНСТРУКЦИЙ ПО УСТАНОВКЕ**



ХЛАДАГЕНТ R600A

ВНИМАНИЕ — НЕ ЗАКРЫВАЙТЕ ВЕНТИЛЯЦИОННЫЕ РЕШЕТКИ ПРИБОРА, СЛЕДИТЕ ЗА ТЕМ, ЧТОБЫ ВЕНТИЛЯЦИОННЫЕ ОТВЕРСТИЯ ВСЕГДА БЫЛИ СВОБОДНЫМИ.

ВНИМАНИЕ — НЕ ХРАНИТЕ В ЭТОМ УСТРОЙСТВЕ ВЗРЫВООПАСНЫЕ ВЕЩЕСТВА, ТАКИЕ КАК АЭРОЗОЛЬНЫЕ БАЛЛОНЧИКИ С ЛЕГКОВОСПЛАМЕНЯЮЩИМСЯ ПРОПЕЛЛЕНТОМ.

ВНИМАНИЕ — НЕ ПОВРЕДИТЕ ХОЛОДИЛЬНЫЙ КОНТУР ПРИБОРА.

ВНИМАНИЕ — ХОЛОДИЛЬНЫЕ УСТАНОВКИ, РАБОТАЮЩИЕ НА ИЗОБУТАНЕ (R600A), НЕЛЬЗЯ РАЗМЕЩАТЬ В МЕСТАХ С ИСТОЧНИКАМИ ВОСПЛАМЕНЕНИЯ (НАПРИМЕР, В НЕЗАКРЕПЛЕННЫХ ЭЛЕКТРИЧЕСКИХ КОНТАКТАХ ИЛИ ТАМ, ГДЕ МОЖЕТ СОБИРАТЬСЯ ХЛАДАГЕНТ В СЛУЧАЕ УТЕЧКИ). ТИП ХЛАДАГЕНТА УКАЗАН НА ЗАВОДСКОЙ ТАБЛИЧКЕ ШКАФА.

ВНИМАНИЕ — НЕ ИСПОЛЬЗУЙТЕ ЭЛЕКТРИЧЕСКИЕ ПРИБОРЫ В ОТСЕКАХ ПРИБОРА, ЕСЛИ ТОЛЬКО ОНИ НЕ ОТНОСЯТСЯ К ТИПУ, РЕКОМЕНДОВАННОМУ ПРОИЗВОДИТЕЛЕМ.

ВНИМАНИЕ — ЛЮБЫЕ РАБОТЫ ПО РЕМОНТУ НЕИСПРАВНОСТЕЙ ДОЛЖНЫ ПРОВОДИТЬСЯ КВАЛИФИЦИРОВАННЫМ СПЕЦИАЛИСТОМ

ДАННОЕ УСТРОЙСТВО СООТВЕТСТВУЕТ ВСЕМ ДЕЙСТВУЮЩИМ ЕВРОПЕЙСКИМ ДИРЕКТИВАМ И ЛЮБЫМ МОДИФИКАЦИЯМ К НИМ, А ТАКЖЕ, В ЧАСТНОСТИ, СЛЕДУЮЩИМ СТАНДАРТАМ :



2. ЗАВОДСКАЯ ТАБЛИЧКА

Ниже приведен пример заводской таблички :

Cave à vin/ wine cellar	
Référence	ECSS1.2Z
Service Ref	ECSS1.2Z/1
S/N	
Modèle usine	JC-124S
Classe climatique	SN/N/ST
Volume Total Net	116 L
Consommation d'énergie annuelle	142 kWh/an
Consommation jour d'énergie à 16°C	0.129kWh/24h
Consommation jour d'énergie à 32°C	0.649Wh/24h
Gaz réfrigérant / Quantité	R600A /27g
Agent isolant	Cyclopentane
Voltage	220-240 V~
Fréquence	50 Hz
Ampérage	0,80 A
Puissance maximum	65 W
Puissance de la lampe	2x0.5w
Classe de protection contre les chocs électriques	I

ELECTRIC DIAGRAM
Schéma électrique

La Sommière

FRIO Entreprise — La Sommière
143 Blvd Pierre Lefauchoux
72230 Arnage (France)

Паспортная табличка, прикрепленная к внутренней или задней части устройства (в зависимости от модели), содержит всю информацию, относящуюся к вашему устройству.

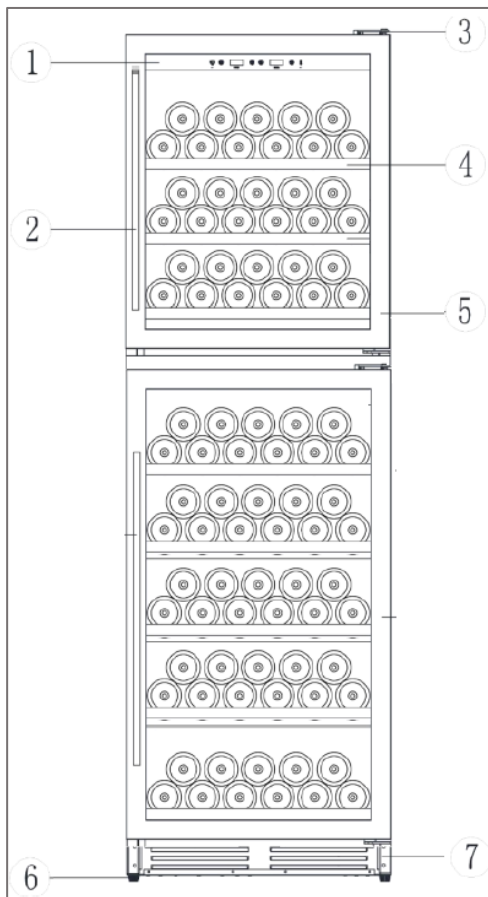
Мы советуем вам записать его серийный номер в этом буклете перед установкой, чтобы при необходимости обратиться к нему позже (техническое вмешательство, запрос на помощь и т. д.).

После установки доступ к табличке может быть затруднен.



ВНИМАНИЕ : ЭТА ИНФОРМАЦИЯ НУЖНА ДЛЯ ОБРАЩЕНИЯ В СЕРВИСНЫЙ ЦЕНТР

3. ОПИСАНИЕ



1	Панель управления
2	Ручка из нержавеющей стали
3	Верхняя петля
4	Полки
5	Дверь
6	Регулируемые ножки
7	Решетка вентиляции

Чтобы узнать больше о вашем продукте, обратитесь к онлайн-базе данных EPREL. Как определено в Делегированном регламенте Комиссии (ЕС) 2019/2016, вся информация, касающаяся этого холодильного прибора, доступна в базе EPREL (Европейская база данных продуктов для маркировки энергоэффективности). Эта база данных позволяет вам ознакомиться с информацией и технической документацией вашего холодильного оборудования. Вы можете получить доступ к базе EPREL, отсканировав QR-код на этикетке энергопотребления вашего устройства или перейдя непосредственно на сайт: www.ec.europa.eu и введя модель вашего холодильного устройства.

Заявленная вместимость

Заявленная емкость измерена в соответствии со стандартом EN62552. Этот стандарт рассчитан для традиционных бутылок типа Бордо емкостью 750 мл. Любой другой формат бутылок, а также добавление полок значительно уменьшат вместимость. Максимальная вместимость рассчитывается с учетом определенного количества полок, которое варьируется в зависимости от модели.

Рекомендации по компоновке

Рекомендуется заводское расположение оборудования в вашем приборе (полки и т.п.), чтобы энергия использовалась холодильным прибором максимально рационально. Любое изменение этой схемы может повлиять на энергопотребление устройства.

4. ИНСТРУКЦИЯ ПО УСТАНОВКЕ

Прежде чем использовать винный шкаф

- Снимите внешнюю и внутреннюю упаковку.
- Перед вводом в эксплуатацию оставьте устройство в вертикальном положении примерно на 24 часа. Это уменьшит вероятность неисправности системы охлаждения при транспортировке.
- Очистите внутреннюю часть устройства мягкой тканью и теплой водой.
- При установке устройства выберите подходящее место.
- Поместите устройство на пол, достаточно прочный, чтобы выдержать его при полной загрузке. Отрегулируйте ножки прибора, чтобы выровнять прибор.
- Необходима соответствующая вентиляция, не закрывайте воздухозаборники.
- Подключите шкаф к одной розетке, оставьте расстояние 30 мм между задней частью шкафа и стеной. Обязательно установите его правильно и отрегулируйте горизонтальность винного шкафа (рекомендуется использовать спиртовой уровень). Это позволит избежать любого движения из-за нестабильности, создающего шум и вибрацию, и обеспечит идеальную герметичность двери.
- Данное устройство предназначено только для хранения вина.
- В этом приборе используется легковоспламеняющийся газообразный хладагент, поэтому никогда не повреждайте охлаждающую трубку во время транспортировки.

ВНИМАНИЕ

- **Храните закрытые бутылки.**
- **Не перегружайте устройство.**
- **Не открывайте дверь чаще, чем необходимо.**
- **Не накрывайте полки алюминиевой фольгой или другим материалом, который может препятствовать хорошей циркуляции воздуха.**
- **Если винный шкаф необходимо оставить пустым в течение длительного периода времени, рекомендуется отключить прибор от сети и после очень тщательной очистки оставить дверцу приоткрытой, чтобы обеспечить циркуляцию воздуха и предотвратить образование плесени и запахов.**

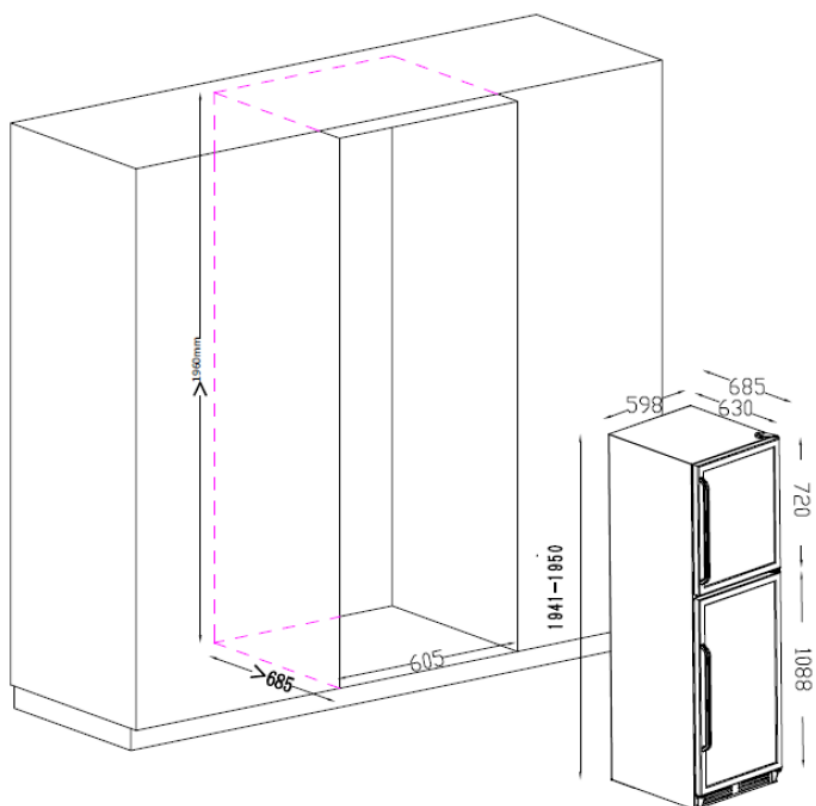
ВНИМАНИЕ: ХРАНИТЕ УСТРОЙСТВО ВДАЛИ ОТ ЛЮБЫХ ВЕЩЕСТВ, КОТОРЫЕ МОГУТ ВЫЗВАТЬ РИСК ВОЗГОРАНИЯ.

Установите свой шкаф

Шкаф MT166DP может быть установлен отдельно или встроен. См. схему установки:

4. УСТАНОВКА

Шкаф MT166DP может быть установлен отдельно или встроен. См. схему установки:



Для всех типов встраиваемых изделий убедитесь, что, если ваше устройство расположено между двумя предметами мебели или в углу у стены, дверца открывается достаточно, чтобы полки можно было без проблем снять. В некоторых моделях дверцы необходимо открывать более чем на 90°, чтобы выдвинуть полки при извлечении бутылки.

ДИАПАЗОНЫ ТЕМПЕРАТУР ОКРУЖАЮЩЕЙ СРЕДЫ

Данное устройство предназначено для эксплуатации в помещениях с **определенной температурой от 5°C до 20°C** окружающей среды, этот **климатический класс** указан на заводской табличке.

Температура окружающей среды влияет на температуру в помещении, влажность и работу компрессора. Ваше устройство гарантирует работу при указанной температуре окружающей среды, которая определяется климатическим классом. За пределами этих значений ваше устройство не сможет гарантировать нормальную работу и может вызвать сбой.

Для оптимальной работы и достижения желаемой производительности устройство было разработано для работы при температуре окружающей среды от 23°C до 25°C.

Температура окружающей среды выше или ниже 23-25°C может повлиять на производительность прибора.

Запирание двери

Ваше устройство оснащено системой блокировки клавиш и дверным замком.

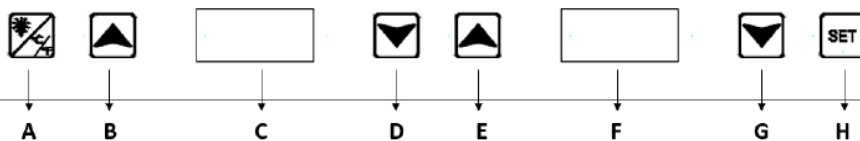
Ключи находятся внутри пластикового пакета, в котором находится руководство пользователя. Вставьте ключ в замок и поверните его против часовой стрелки, чтобы открыть дверь. Чтобы закрыть дверь, выполните обратную операцию, убедившись, что ключ полностью вставлен в замок. Выньте ключ из замка и храните его в надежном месте для дополнительной безопасности.

5. ИНСТРУКЦИЯ ПО ПРИМЕНЕНИЮ

Выбирая место для прибора, необходимо убедиться, что пол ровный и прочный, а помещение хорошо проветривается.

ВАЖНО: для оптимизации работы устройства важно регулировать температуру, соблюдая разницу максимум в 10°C между верхним и нижним отсеком (например, 18 и 8°C).

MT166DP – ПАНЕЛЬ УПРАВЛЕНИЯ



А. Удерживайте кнопку в течение 3 секунд, чтобы переключиться из одного режима в другой. Кнопка позволяет либо регулировать единицу измерения температуры между градусами Цельсия «°C» и градусами Фаренгейта «°F», либо включить или выключить подсветку устройства. Чтобы активировать режим постоянного освещения, удерживайте кнопку Н в течение 3 секунд.

Б. Кнопка увеличения заданной температуры на 1°C в верхней зоне.

С. Отображение температуры, верхняя зона

Д. Кнопка уменьшения заданной температуры на 1°C в верхней зоне.

Е. Кнопка увеличения заданной температуры на 1°C в нижней зоне.

Ф. Индикация температуры, нижняя зона

Г. Кнопка уменьшения заданной температуры на 1°C в нижней зоне.

Н. Кнопка выбора для выбора температурной зоны для регулировки (верхняя или нижняя зона). Когда зона выбрана, индикатор температуры мигает; затем нажмите кнопки регулировки температуры. Удерживайте кнопку в течение 3 секунд, чтобы активировать режим постоянного освещения.

Установка ручки из нержавеющей стали

Этот винный погреб оснащен ручкой из нержавеющей стали. Чтобы установить ручку, следуйте инструкциям ниже:

1. Снимите уплотнение «1» с двери в месте установки ручки с левой стороны, как показано ниже на **Рисунке № 1**. Уплотнение легко перемещается вручную, никаких инструментов не требуется.
2. Совместите ручку с винтами «2» **Рисунок № 2**. Затяните винты с помощью крестовой отвертки «3» до тех пор, пока ручка «4» не выровняется и не зафиксируется на дверной раме. (НЕ перетягивайте, так как это повредит узел рукоятки).
3. Верните уплотнитель «1» дверцы в исходное положение.
4. Если вы решите не устанавливать ручку, просто выполните шаг 1, чтобы получить доступ к установочным винтам и снимите их, затем поместите две декоративные заглушки в два отверстия по отдельности. Перейдите к шагу 3, чтобы вернуть прокладку дверцы в исходное положение.

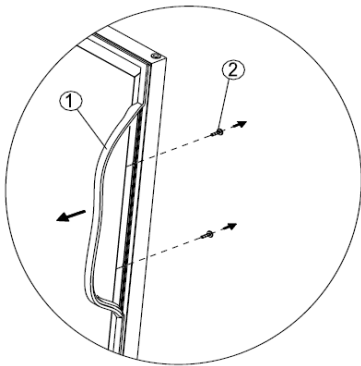


Рисунок 1

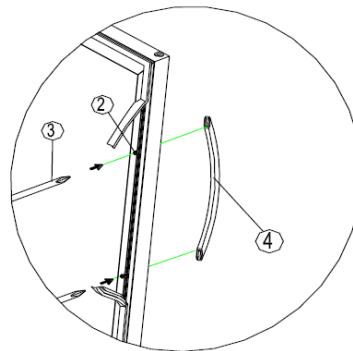


Рисунок 2

1. Уплотнитель
2. Винт
3. Отвертка
4. Ручка

Установка полок

Этот прибор оснащен деревянными полками. Чтобы не повредить уплотнение дверцы, при работе с полками убедитесь, что дверца полностью открыта.

Чтобы снять полки с направляющих, вытяните каждую полку примерно на 1/3. С помощью длинной плоской отвертки нажмите на правую пластиковую выемку, как показано на **рисунке А**, и в то же время поднимите левую пластиковую выемку, как показано на **рисунке В**. Затем продолжайте медленно вытягивать полку.

Если вам нужна помощь, свяжитесь с нашей службой послепродажного обслуживания.

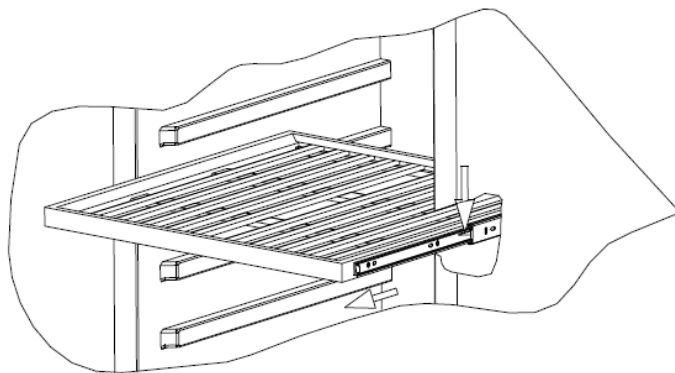


Рисунок А

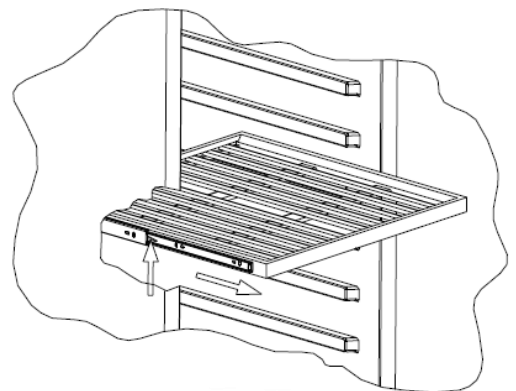


Рисунок В

Разморозка:

Ваш прибор оснащен автоматическим циклом размораживания. По завершении цикла охлаждения охлаждаемые поверхности прибора автоматически размораживаются. Талая вода направляется в поддон для испарения конденсата, расположенный в задней части устройства рядом с компрессором. Тепло, вырабатываемое компрессором, затем испаряет конденсат, собранный в резервуаре.

Угольный фильтр:

Этот прибор оснащен угольным фильтром для очистки внутреннего воздуха, расположенным в верхнем левом углу в задней части прибора. Его необходимо заменять каждый год. Чтобы снять его, поверните угольный фильтр, чтобы освободить штифты, и потяните его прямо на себя.

6. ОЧИСТКА И ОБСЛУЖИВАНИЕ

Перед чисткой устройства (операцию, которую следует выполнять регулярно), отключите устройство, вынув вилку из розетки.

Мы советуем вам регулярно перед первым использованием очищать внутреннюю и внешнюю поверхность (спереди, по бокам и сверху) смесью теплой воды и мягкого моющего средства. Промойте чистой водой, дайте полностью высохнуть перед повторным подключением. Не используйте растворители или абразивные средства.

При первом включении могут остаться остаточные запахи. В этом случае дайте прибору поработать пустым на несколько часов, установив самую низкую температуру. Холод уничтожит эти возможные запахи.

В случае отключения электроэнергии

Большинство отключений электроэнергии устраняются за короткий период времени. Отключение электроэнергии на 1 или 2 часа не повлияет на температуру в шкафу. Чтобы защитить ваши вина во время перебоев в подаче электроэнергии, постарайтесь свести к минимуму количество открываний дверей. В случае очень длительного отключения электроэнергии примите необходимые меры.

- Если устройство отключено от сети, выключено или произошло отключение электроэнергии, вам необходимо подождать от 3 до 5 минут, прежде чем перезапустить его. Если вы попытаетесь перезапустить его раньше этого времени, компрессор запустится только через 3/5 минуты (если того требует температура).
- При первом запуске и после длительного простоя подвала возможно, что при перезапуске выбранная и отображаемая температуры не будут соответствовать. Это нормально. Затем необходимо будет подождать несколько часов, прежде чем температура стабилизируется. (на охлаждения содержимого потребуется время)

Если вы поехали в отпуск

Кратковременное отсутствие (до 3-х недель): позвольте вашему шкафу работать во время вашего отпуска.

Длительное отсутствие: извлеките все бутылки и аксессуары, выключите и отсоедините устройство от розетки. Тщательно очистите и высушите внутреннюю и внешнюю поверхность прибора. Оставьте дверь открытой, при необходимости заблокировав ее, чтобы предотвратить образование конденсата, запахов и плесени.

Если вам нужно перевезти винный шкаф

- Перед выполнением любых операций отключите шкаф от сети.
- Удалите все бутылки, находящиеся внутри, и закрепите подвижные элементы.
- Чтобы не повредить регулировочные винты ножек, ввинтите их в основание до упора.
- Полностью закройте дверь.
- Перемещайте устройство предпочтительно в вертикальном положении или обратите внимание на маркировку на упаковке, в каком направлении можно размещать устройство. Также защитите свое устройство чехлом или аналогичной тканью.

7. В СЛУЧАЕ ПОЛОМКИ

Несмотря на всю тщательность, которую мы уделяем производству, поломка никогда не может быть полностью исключена. Однако прежде чем обращаться в службу послепродажного обслуживания вашего продавца, убедитесь, что:

- Розетка исправна, а вилка воткнута.
- Нет перебоев в подаче электроэнергии.
- Что неисправность не вызвана одной из неисправностей, описанных в таблице в конце данного руководства.

ВАЖНО: Если прилагаемый шнур питания поврежден, он должен быть заменен производителем, авторизованным сервисным центром бренда, или розничным продавцом. В любом случае его замена должна производиться квалифицированным персоналом во избежание риска травм.

ЕСЛИ ЭТИ ПРОВЕРКИ НЕ ДАЛИ РЕЗУЛЬТАТОВ, ОБРАТИТЕСЬ В СЕРВИСНУЮ СЛУЖБУ ВАШЕГО ДИЛЕРА.

ВНИМАНИЕ !

ОТКЛЮЧАЙТЕ ПРИБОР ОТ СЕТИ ПЕРЕД ЛЮБЫМ ОБСЛУЖИВАНИЕМ, ПРОВЕРКАМИ ИЛИ РЕМОНТОМ.

8. ПРОБЛЕМА И ВОЗМОЖНАЯ ПРИЧИНА

Многие проблемы можно легко решить. Прежде чем звонить в службу поддержки, попробуйте решить проблему, следуя приведенным ниже советам.

ПРОБЛЕМА	ВОЗМОЖНАЯ ПРИЧИНА
Шкаф не работает	<ul style="list-style-type: none">• Вилка не вставлена в розетку• Кнопка включения/выключения находится в положении «выключено».• В вашей электроустановке перегорел предохранитель.
Шкаф недостаточно охлаждается	<ul style="list-style-type: none">• Проверьте выбранную температуру• Внешняя температура выше рекомендованной температуры• Дверь шкафа открывается слишком часто• Дверца не закрыта должным образом• Дверное уплотнение повреждено
Компрессор часто запускается и останавливается	<ul style="list-style-type: none">• Внешняя температура слишком высокая• В шкаф положили большое количество бутылок.• Дверь шкафа открывается слишком часто• Дверца не закрыта должным образом• Настройка была выполнена неправильно• Дверное уплотнение повреждено
Свет не работает	<ul style="list-style-type: none">• Вилка не вставлена в розетку• В вашей электроустановке перегорел предохранитель.• Светодиод вышел из строя/перегорел• Кнопка освещения выключена.
Вибрации	<ul style="list-style-type: none">• Проверьте и убедитесь, что шкаф стоит ровно.
Шум	<ul style="list-style-type: none">• Звук, похожий на звук текущей воды, издается газообразным хладагентом, что является нормальным явлением.• В конце цикла работы компрессора можно услышать звук циркулирующей воды.• Сжатия и расширения внутренних стенок могут вызвать щелчки.• Шкаф установлен неровно
Дверь не закрывается должным образом	<ul style="list-style-type: none">• Шкаф установлен неровно• Уплотнение дверцы загрязнено или повреждено.• Полки расположены неправильно.• Часть содержимого препятствует закрытию двери

Коды ошибок

E1: Неисправность датчика температуры (верхняя зона)

E2: Отключение датчика температуры (верхняя зона)

E3: Неисправность датчика температуры (нижняя зона)

E4: Датчик температуры отключен (нижняя зона)

E5: Неисправность датчика температуры испарителя (верхняя зона)

E6: Отсоединен датчик температуры испарителя (верхняя зона).

E7: Неисправность датчика температуры испарителя (низкая зона)

E8: Датчик температуры испарителя отсоединен (низкая зона).

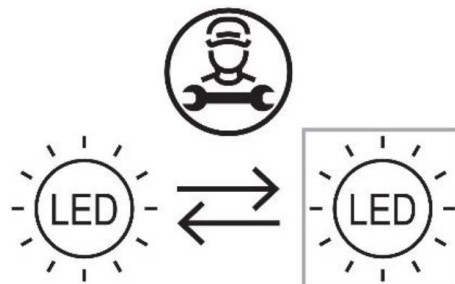
Свяжитесь со службой послепродажного обслуживания.

Замена света

Это устройство состоит из светодиодов (LED) в качестве света, с длительным сроком службы. Если есть отклонения, пожалуйста, свяжитесь со службой поддержки клиентов.

ВНИМАНИЕ!

Не заменяйте светодиодную лампу самостоятельно. Её должен заменить производитель или его сервисный агент.



9. ОКРУЖАЮЩАЯ СРЕДА

Этот продукт соответствует Директиве ЕС 2012/19/ЕС об отходах электрического и электронного оборудования (WEEE). Обеспечив правильную утилизацию этого продукта, вы сможете предотвратить потенциальные негативные последствия для окружающей среды и здоровья человека, которые могут возникнуть в результате неправильного обращения с отходами этого продукта.



Символ перечеркнутого мусорного бака, прикрепленный к устройству, указывает на то, что по окончании срока службы данное изделие необходимо утилизировать отдельно от других бытовых отходов. Поэтому его следует отнести в пункт отбора электрических и/или электронных устройств или, если вы приобретаете эквивалентное устройство, продавцу этого нового устройства.

Пользователь несет ответственность за сдачу устройства по окончании срока его службы в соответствующие пункты сбора. Выборочный и адекватный сбор, направленный на отправку неиспользованного устройства на переработку, переработку и экологически безопасную утилизацию, помогает избежать возможного негативного воздействия на окружающую среду и здоровье и способствует вторичной переработке материалов, из которых состоит продукт.

Для получения более подробной информации о доступных системах сбора обратитесь в местную службу по утилизации отходов.

10. ПРЕДУПРЕЖДЕНИЕ

В целях постоянного улучшения нашей продукции мы оставляем за собой право изменять технические характеристики без предварительного уведомления.

Гарантии на продукцию бренда LA SOMMELIERE предоставляются исключительно выбранными нами дистрибьюторами. Ничто в настоящем документе не может быть истолковано как дополнительная гарантия.

FRIO ENTREPRISE не несет ответственности за технические и редакционные ошибки или упущения в настоящем документе.