



- + Вместимость: 79 бутылок*:
верхняя зона: 32 бутылки
нижняя зона : 47 бутылок
- + Интегрируемый в колонну
- + Дизайн: черный корпус и рамка двери из нержавеющей стали
- + Система охлаждения: компрессор
- + Тип охлаждения: вентилируемое
- + Диапазон регулировки:
- верхняя зона: 5°-18°С
- нижняя зона: 5°-18°С
- + Электронный термостат
- + Белый цифровой дисплей
- + Белая LED подсветка с выключателем
- + 1 перенавешиваемая дверь с тройным серым закаленным стеклом с УФ фильтром

Avintage инновации!

Выбирайте элегантный дизайн этого шкафа, который идеально впишется в вашу кухню и будет поддерживать ваши вина при постоянной температуре.

Благодаря двум температурным зонам вы можете одновременно довести свои бутылки до комнатной температуры или довести их до рабочей температуры.

**Емкость, указанная в качестве индикации без презентационной полки. Добавление полок значительно снижает общую вместимость.*



ЭКОЛОГИЧНОСТЬ

Наши продукты произведены с соблюдением всех европейских экологических правил. В частности, используемый хладагент (R600A - изобутан) не относится к хладагентам CFC и HFC и не загрязняет окружающую среду.

Потребление энергии рассчитывается на основании результатов, полученных в течение 24 ч в стандартных условиях испытаний. Фактическое потребление энергии зависит от условий эксплуатации и расположения устройства.

Это устройство предназначено для использования при температуре окружающей среды от 10°С до 32°С.

Это устройство предназначено исключительно для хранения вина

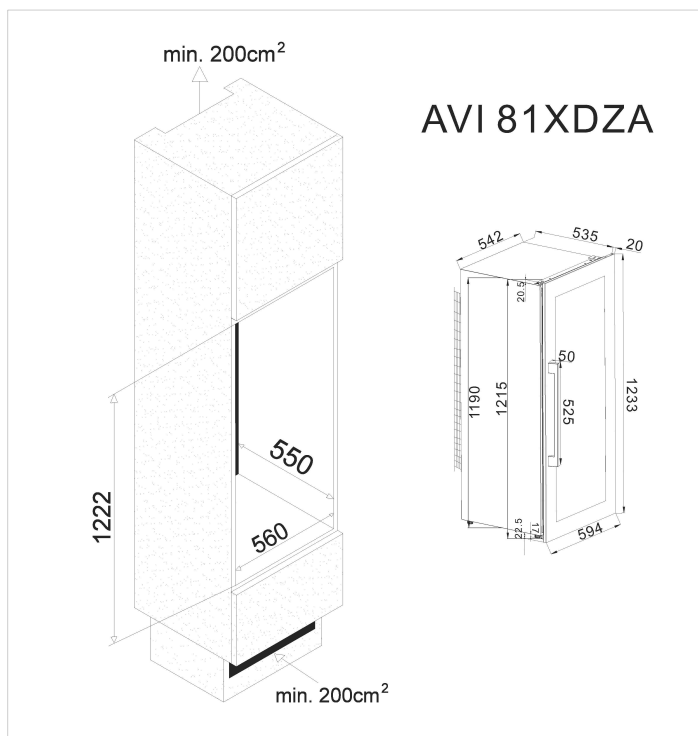
Злоупотребление алкоголем опасно для здоровья, употребляйте в умеренных количествах.

* Максимальная вместимость рассчитана для бутылок Бордо 0,75л при наличии 9 полок. Добавление полок значительно уменьшает общую вместимость.



AVI81XDZA

2-зонный шкаф для подготовки вина
Интегрируемый в колонну



> ОСНАЩЕНИЕ

- 8 полувыдвижных полок из дерева
- 1 фиксированная презентационная полка из дерева
- 2 регулируемые ножки (высота 1 см)
- Система антивибрации

> ТЕХНИЧЕСКИЕ ХАРАКТЕРИСТИКИ

- Класс энергопотребления: A
- Годовое энергопотребление: 170 кВт
- Климатический класс: N-SN (от +10°C до +32°C)
- Уровень шума: 40 дБ
- EER: 186.0
- Напряжение питания: 220-240 В
- Потребляемая мощность: 24 Вт
- Категория: 2 - Винный шкаф
- Хладагент: R600a

> БЕЗОПАСНОСТЬ

- Визуальная сигнализация: уведомляют вас, когда требуется ваше внимание.

> ЛОГИСТИЧЕСКИЕ ДАННЫЕ

Размеры с упаковкой (ШхГхВ, см)	: 65 x 65 x 128,5
без упаковки (ШхГхВ, см)	: 59,4 x 55,5 x 123,3
Вес с упаковкой (кг)	: 60.00
Вес без упаковки (кг)	: 56.00
Автозагрузка (шт)	: 60
Контейнер (шт)	20' : 40
	40' : 81
	40' HC : 108

Gencod 3595320105353

> АКСЕССУАРЫ

Доступны только запасные части

Изображение может не соответствовать оригиналу
Последнее обновление 02/03/2021