


## AVI60PLATINUM

Двухзонный шкаф для подготовки вина

Встраиваемый в колонну



- + Вместимость : 24 бутылки\* :
  - верхняя зона: 13 проходов
  - нижняя зона: 11 проходов
- + Поддержка Vinotag\*\* 
- + Установка : встраиваемый в колонну
- + Дизайн : черный
- + Система охлаждения : компрессор
- + Тип охлаждения: вентилируемое
- + Диапазон регулировки:
  - верхняя область : 5°C-12°C
  - нижняя область : 12°C-20°C
- + Электронное управление
- + Электронный термометр с дисплеем
- + Настраиваемое LED освещение
- + Поддержание влажности: естественная (принцип гидродинамики)
- + 1 перенавешиваемая стеклянная дверь с серым тройным остеклением из закаленного стекла с защитой от УФ-излучения.

### ОТЛИЧНАЯ КОМПЛЕКТАЦИЯ

Серия PLATINUM оснащена деревянными полками на телескопических направляющих. Адаптируйте цвет освещения и его интенсивность в соответствии с атмосферой кухни. Выбирайте между 3 цветами (холодный белый, теплый белый, янтарный) и 4 уровнями интенсивности (25%, 50%, 75%, 100%).

### УДОБНАЯ УСТАНОВКА

Серия PLATINUM сочетает в себе лучшее, что упрощает установку на любой кухне. Система вентиляции, обеспечивает отвод тепла. Электронное двухтактное открывание с петлями-пантографами для плавного открывания и закрывания.

Перенавешиваемая дверь с системой PUSH&POOL.

### КОНТРОЛЬ 24/7

Оснащен функцией дистанционного управления, управляйте температурой, освещением и сигнализацией из приложения Vinotag® в любое время со своего смартфона. Благодаря оповещениям о температуре будьте в курсе в любое время, чтобы быстро принять решение и таким образом защитить свои драгоценные бутылки.



## ЭКОЛОГИЧНОСТЬ

Наша продукция производится с соблюдением всех европейских экологических стандартов. В частности, используемые жидкости (R600a) не выбрасывают CFC или HFC и не наносят вред окружающей среде.

Потребление энергии рассчитывается на основе результата, полученного за 24 часа в стандартизованных условиях испытаний. Фактическое энергопотребление зависит от условий использования и местоположения устройства. Данное устройство предназначено для использования при температуре окружающей среды согласно своему климатическому классу.

Данное устройство предназначено только для консервации и хранения вина.

Злоупотребление алкоголем опасно для здоровья, употребляйте его в умеренных количествах.

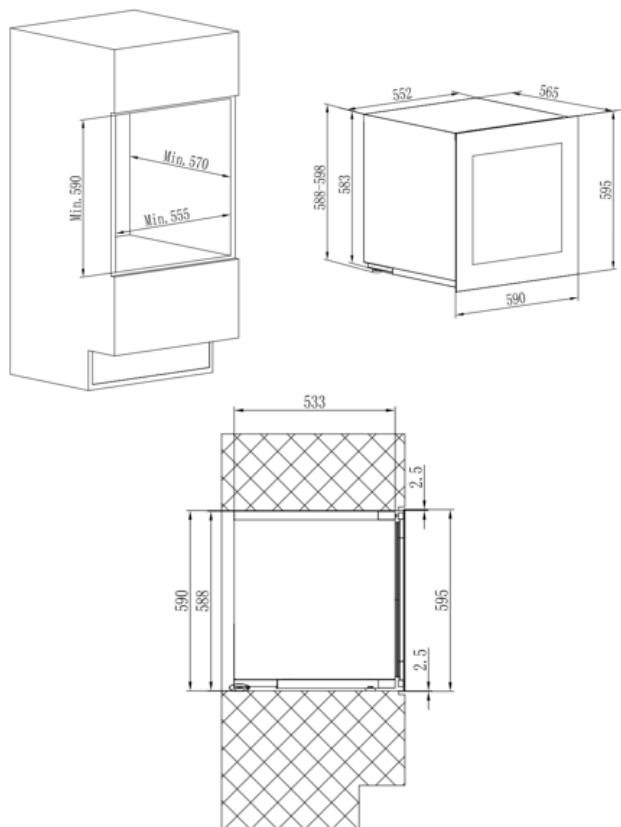
\* Емкость определена для традиционных бутылок Бордо емкостью 750 мл. Добавление полок значительно уменьшает вместимость хранилища.

\*\* Благодаря приложению Vinotag® воспользуйтесь цифровым реестром вашего шкафа и получайте уведомления о важных датах ваших вин. В сотрудничестве с Vivino отсканируйте свою бутылку, чтобы получить доступ к предварительно заполненному винному листу.

## AVI60PLATINUM

Двухзонный шкаф для подготовки вина

Встраиваемый в колонну



### > ОСНАЩЕНИЕ

- 2 полки из массива бука раздвижного типа
- 1 полу-полка раздвижного типа из массива бука
- 4 регулируемых ножки (высота 6,5 см)
- 1 фильтр с активированным углем
- Антивибрационная система

### > ТЕХНИЧЕСКИЕ ХАРАКТЕРИСТИКИ

- Энергетический класс : F
- Годовое энергопотребление : 101 кВтч
- Климатический класс : ST
- Уровень шума: 37 дБ
- EER : 125
- Напряжение: 220 В
- Мощность: 130 Вт
- Категория: 2 - Винный шкаф
- Хладагент: R600a

### > БЕЗОПАСНОСТЬ

- **Безопасность детей** : блокирует панель управления
- **Визуальная и звуковая сигнализация**: уведомляет вас, когда требуется ваше внимание.

### > VINOTAG®

Бесплатное приложение для управления винным шкафом. Получите доступ к цифровому представлению вашего шкафа и подробному реестру его содержимого.

### > СОВМЕСТИМЫЕ АКСЕССУАРЫ

Доступно только в качестве запасных частей

### > ЛОГИСТИЧЕСКИЕ ДАННЫЕ

Размеры с упаковкой (ШхГхВ см) : 65 x 66,5 x 66

без упаковки (ШхГхВ см) : 59 x 56,5 x 59,5

Вес брутто (кг) : 50.00

Вес нетто (кг) : 45.00

Штрихкод

3595320107906