



- + Вместимость: 36 бутылок* :
 - верхняя зона: 24 бутылки
 - нижняя зона : 12 бутылок
- + Интегрируемый в колонну
- + Дизайн: черный корпус и рамка двери из черного оргстекла
- + Система охлаждения: компрессор
- + Тип охлаждения: вентилируемое
- + Диапазон регулировки:
 - верхняя зона: 5°-12°С
 - нижняя зона: 12°-20°С
- + Электронный термостат
- + Белый цифровой дисплей
- + Белая LED подсветка с выключателем
- + Контроль влажности: лоток для воды
- + 1 перенавешиваемая дверь с тройным серым закаленным АУФ стеклом



Экологичность

Наши продукты произведены с соблюдением всех европейских экологических правил. В частности, используемый хладагент (R600A - изобутан) не относится к хладагентам CFC и HFC и не загрязняет окружающую среду.

Потребление энергии рассчитывается на основании результатов, полученных в течение 24 ч в стандартных условиях испытаний. Фактическое потребление энергии зависит от условий эксплуатации и расположения устройства.

Это устройство предназначено для использования при температуре окружающей среды от 10°С до 38°С.

Это устройство предназначено исключительно для хранения вина

Злоупотребление алкоголем опасно для здоровья, употребляйте в умеренных количествах.

* Максимальная вместимость рассчитана для бутылок Бордо 0,75л при наличии 2 полок. Добавление полок значительно уменьшает общую вместимость.

Двухтактное электронное открывание / закрывание двери системой PUSH-PULL.

Новые **многопозиционные** полки для демонстрации ваших лучших вин.



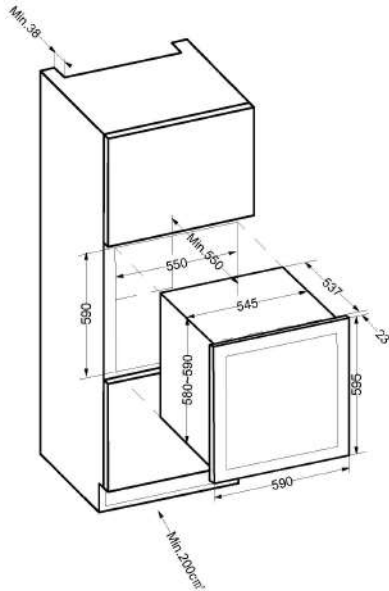
Сигнализация открытой двери и критической температуры обеспечивают лучшую защиту ваших вин.

Винный шкаф устанавливается в мебель с нишей размеры **высотой 60 см, шириной 60 см** для классической интегрируемой духовки.

Модель: AVI60FPREMIUM

2-зонный шкаф для подготовки вина

Интегрируемый в колонну



> ОСНАЩЕНИЕ

- 2 выдвижные полки из бука
- 1 выдвижная полуполка из бука
- 4 регулируемые ножки (высота 1 см)
- Система антивибрации

> ТЕХНИЧЕСКИЕ ДАННЫЕ

- Класс энергопотребления: F
- Годовое энергопотребление: 101 кВт
- Климатический класс: SN-ST (10°-38°C)
- Уровень шума: 38 дБ
- Напряжение питания: 220-240 В
- Потребляемая мощность: 60 Вт
- Категория: 2 - Винный шкаф
- Хладагент: R600a

> БЕЗОПАСНОСТЬ

- **Визуальная и звуковая сигнализация:** уведомляют вас, когда требуется ваше внимание.

> ЛОГИСТИЧЕСКИЕ ДАННЫЕ

Размеры с упаковкой (ШхГхВ, см) : 65,6 x 62 x 63,5

Размеры без упаковки (ШхГхВ, см) : 59 x 56 x 59

Вес с упаковкой (кг) : 36.00

Вес без упаковки (кг) : 33.00

> АКСЕССУАРЫ

Доступны только запасные части

Gencode

3595320107777

Изображение может не соответствовать оригиналу
Последнее обновление 11/10/2023