



ИНСТРУКЦИЯ ПО ЭКСПЛУАТАЦИИ



Термоэлектрические шкафы для подготовки вина VN6K / VN8K

Перед началом эксплуатации внимательно прочитайте инструкцию. Храните инструкцию в доступном месте для использования при необходимости.

В Инструкции содержится описание мер предосторожности при транспортировке, установке, использовании, техническом обслуживании устройства и другие аспекты, связанные с его эксплуатацией.

Мы постоянно совершенствуем свою продукцию, поэтому мы надеемся, что вы с пониманием отнесетесь к сохранению за нами права на внесение изменений в конструкцию, комплектацию и технологические решения устройства без уведомления.

ИНСТРУКЦИИ ПО ТЕХНИКЕ БЕЗОПАСНОСТИ

Для вашей безопасности и правильного использования устройства перед установкой внимательно прочитайте эту инструкцию, включая предупреждения и полезные советы, которые она содержит. Для предотвращения повреждений и/или травм важно быть полностью осведомленным о работе устройства и правилах безопасности его использования. Сохраняйте инструкцию, храните ее в доступном месте для случаев перемещения или продажи. Это обеспечит оптимальную эксплуатацию устройства.

Производитель не несет ответственности в случае неправильного использования устройства.

Безопасность детей и лиц с ограниченными возможностями

Данное устройство может использоваться детьми старше 8 лет и лицами с ограниченными возможностями физического, сенсорного или умственного развития в присутствии лица, ответственного за их безопасность и осуществляющего надзор или инструктирование по вопросам использования прибора. Дети не должны играть с устройством. Очистка и техническое обслуживание не должны осуществляться детьми, если они не старше 8 лет и не находятся под наблюдением.

Держите упаковку в недоступном для детей месте для предотвращения удушья.

Перед утилизацией устройства выньте вилку из розетки, отрежьте кабель питания как можно ближе к корпусу и снимите дверь, чтобы дети при игре не заблокировались изнутри.

Храните устройство и шнур питания в месте, недоступном для детей младше 8 лет.

Общая безопасность

ВНИМАНИЕ — Это устройство предназначено для работы в помещении.

ВНИМАНИЕ — Не храните внутри устройства горючие вещества, в том числе аэрозоли.

ВНИМАНИЕ — При повреждении кабеля питания его замена должна осуществляться производителем или дилером с квалифицированным персоналом, чтобы избежать риска поражения электрическим током.

ВНИМАНИЕ — Не загораживайте вентиляционные отверстия и убедитесь, что циркуляция воздуха через них осуществляется без помех.

ВНИМАНИЕ — Не используйте электрические приборы внутри шкафа, за исключением одобренных изготовителем.

Электробезопасность

- Мы не можем нести ответственность за неисправность электрооборудования сторонних производителей.
- При подключении к розетке не используйте удлинители и адаптеры.
- Убедитесь, что розетка не повреждена. Плохое соединение может привести к перегреву и возгоранию.
- Убедитесь в доступности розетки, к которой подключено устройство.
- При отсоединении от розетки не тяните за провод кабеля питания.
- Не удаляйте заземление.
- Не используйте устройство, если плафон внутреннего освещения находится не на месте.
- Отключайте устройство перед заменой лампы освещения.
- Устройство работает от однофазной сети 220~240В/50Гц. Устройство должно быть подключено к розетке с заземлением в соответствии с рекомендациями по силе тока.
- Розетка должна быть легкодоступна для взрослых, но вне досягаемости детей.

Ежедневное использование

- Не храните внутри устройства горючие жидкости и взрывчатые вещества.
- Не используйте другие электрические устройства внутри устройства (блендеры, льдогенераторы и т.д.).
- Не подвергайте устройство воздействию солнечных лучей.
- Это устройство предназначено исключительно для хранения вина и других напитков.
- Устройство является громоздким. Будьте осторожны при его перемещении.
- Если устройство оснащено колесиками, помните, что они служат только для перемещения на небольшое расстояние (внутри помещения). Не используйте их при перемещении на большие расстояния.
- Чтобы избежать падения содержимого и предотвратить повреждение устройства, не перегружайте его.

Внимание! Чистка и техническое обслуживание

- Перед обслуживанием выключите устройство и отключите от электропитания.
- Не очищайте устройство с использованием металлических предметов, парогенераторов, эфирных масел, органических растворителей и абразивных материалов.
- Не используйте острые предметы для удаления льда. Используйте пластмассовый скребок.

Важная информация об установке!

- Для правильной эксплуатации устройства следуйте правилам из этой инструкции.
- Распакуйте устройство и осмотрите его на предмет наличия повреждений. Не подключайте устройство при наличии повреждений, сообщите о них продавцу и сохраните упаковку.
- Обеспечьте эффективную вентиляцию вокруг устройства. Для этого следуйте инструкциям по установке.
- Не устанавливайте устройство вблизи радиаторов отопления или рядом с кухонной плитой.
- Убедитесь в доступности розетки после установки устройства.

Экономия электроэнергии:

- Держите двери открытыми как можно меньше времени.
- Периодически проверяйте уплотнение двери на наличие повреждений и загрязнений. При наличии повреждений свяжитесь с сервис-центром по послепродажному обслуживанию.

Ремонт

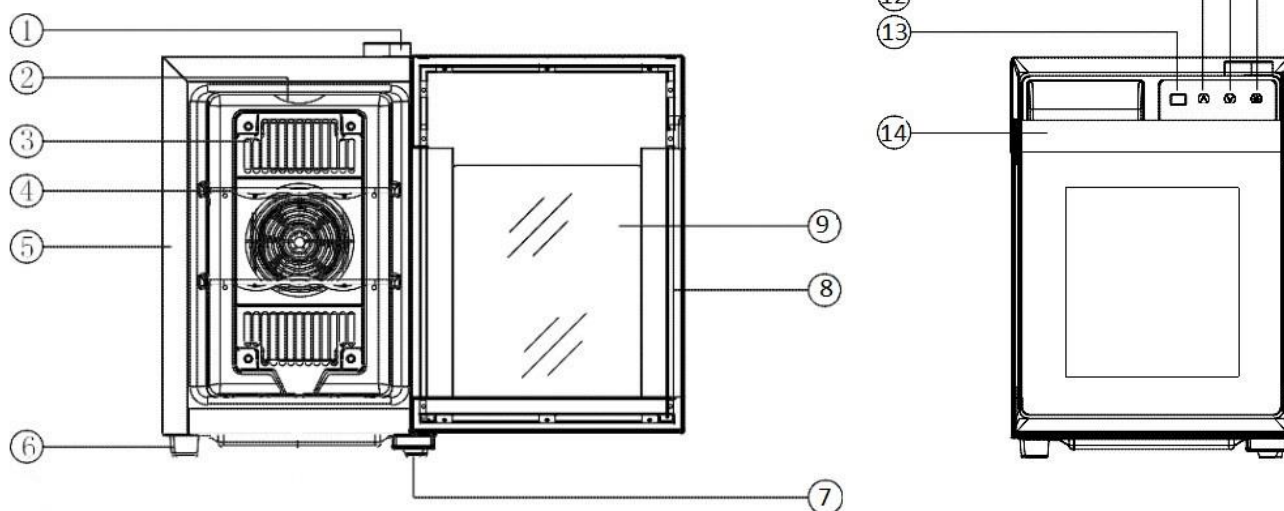
- Все электротехнические работы с устройством должны выполняться квалифицированным специалистом.
- Данное устройство должно обслуживаться в авторизованном сервисном центре с использованием только оригинальных запасных частей.

Данный прибор предназначен для использования внутри помещения и аналогичных им: на кухнях, в магазинах, офисах, ресторанах и других помещениях профессионального назначения, а также для использования клиентами отелей, мотелей и других помещений жилого характера.

Данное устройство соответствует всем европейским действующим директивам и любым поправкам к ним.



ОПИСАНИЕ ШКАФА



1	Верхняя петля	8	Уплотнитель двери
2	Плафон лампы	9	Стеклопакет
3	Кожух вентилятора	10	Выключатель
4	Полки	11	Кнопка уменьшения температуры
5	Корпус шкафа	12	Кнопка увеличения температуры
6	Ножки	13	Дисплей
7	Нижняя петля	14	Ручка

ИНСТРУКЦИИ ПО УСТАНОВКЕ

Перед использованием устройства:

- Удалите внешнюю и внутреннюю упаковку.
- Оставьте устройство в вертикальном положении в состоянии покоя в течение примерно 2 часов до его ввода в эксплуатацию.
- Протрите устройство изнутри с помощью мягкой ткани и теплой воды.

Установка винного шкафа

- Этот прибор не предназначен для встраивания или для установки на открытом воздухе.
- Устанавливайте устройство на гладкое и прочное основание, способное выдержать вес устройства с полной загрузкой. Для выравнивания используйте регулируемые ножки.
- Для обеспечения минимального потребления электроэнергии не размещайте устройство вблизи от источников тепла (отопление, плита и пр.), в местах прямого воздействия солнечных лучей (возможно повреждение акрилового покрытия устройства). Слишком низкая температура окружающей среды также может повлиять на производительность устройства.
- Подключите устройство к отдельной доступной розетке.
- Оставляйте зазоры не менее 10 см сзади и не менее 2 см по бокам шкафа.
- Выравнивайте положение шкафа с помощью спиртового уровня.

ИНСТРУКЦИИ ПО ИСПОЛЬЗОВАНИЮ

Желательно размещать устройство в помещении с температурой от +20 до +25°C.



Если температура в помещении выходит за пределы указанного диапазона, то может быть нарушена производительность устройства.

Настройка температуры

Вы можете установить температуру охлаждения от 7 до 18°C.

Панель управления имеет 3 кнопки:



Кнопки   предназначены для уменьшения/увеличения заданного значения температуры охлаждения.

Кнопка  предназначена для включения/выключения внутреннего освещения.

ВАЖНО:

- Устройство может поддерживать температуру на 15°C ниже, чем температура окружающей среды.
- Устройство может поддерживать температуру в диапазоне 7-18°C при температуре окружающей среды 25°C или ниже.

ЧИСТКА И УХОД

Чистка термоэлектрического шкафа

- Отключите шкаф и удалите из него бутылки.
- Промойте изнутри раствором соды и теплой воды (примерно 2 столовые ложки соды на литр воды).
- Снаружи шкаф должен быть очищен с использованием мягкого моющего средства и теплой воды.
- Протрите шкаф сухой мягкой тканью до полного удаления влаги.

Перемещение устройства

- Удалите из шкафа бутылки.
- Закрепите полки и поддон скотчем.
- Закрутите ножки в основание, чтобы избежать их повреждения.
- Закрепите дверь скотчем.
- Старайтесь, чтобы во время транспортировки шкаф находился в вертикальном положении.

В СЛУЧАЕ ОТКЛЮЧЕНИЯ ЭЛЕКТРОЭНЕРГИИ

Большинство отключений электроэнергии бывают непродолжительны. Отключение на 1 или 2 часа не повлияет на температуру в вашем шкафу. В целях защиты вина во время отключения открывайте двери как можно реже. Если отключение будет более продолжительным, необходимо принять меры для защиты вина.

УСТРАНЕНИЕ НЕИСПРАВНОСТЕЙ

Несмотря на особое внимание, которое мы уделяем процессу производства, невозможно полностью избежать неисправностей. Прежде чем обращаться в сервисный центр, пожалуйста, убедитесь, что:

- устройство подключено к электросети;
- нет сбоя в электропитании;
- данная неисправность не относится к тем, что рассмотрены в разделе «Возможные неисправности».

ВАЖНО :

Если кабель электропитания поврежден, замену должен произвести изготовитель или представитель изготовителя по сервисному обслуживанию или другой квалифицированный специалист.

**ЕСЛИ НЕ УДАЛОСЬ УСТАНОВИТЬ ПРИЧИНУ НЕИСПРАВНОСТИ, ОБРАЩАЙТЕСЬ
В СЕРВИСНЫЙ ЦЕНТР**

ВНИМАНИЕ!

Отключите прибор перед выполнением любых работ по техническому обслуживанию или ремонтных работ!

ВОЗМОЖНЫЕ НЕИСПРАВНОСТИ

Ознакомьтесь со списком возможных неисправностей, прежде чем вызвать представителя сервисного центра. Возможно, вы сможете решить проблему самостоятельно.

ПРОБЛЕМА	ВОЗМОЖНЫЕ ПРИЧИНЫ
Винный шкаф не работает.	Параметры электросети не соответствуют требуемым. Сработал автоматический выключатель или сгорел предохранитель.
Винный шкаф недостаточно охлаждает.	Проверьте заданный уровень температуры. Температура окружающей среды выходит за рамки требуемого диапазона. Если температура окружающей среды выше 25° С, то шкаф сможет охлаждать только на 10° С ниже. Винный шкаф открывается слишком часто. Дверь винного шкафа закрыта не плотно. Поврежден уплотнитель двери.
Не работает освещение.	Убедитесь, что шкаф включен. Нажмите кнопку включения освещения. Обратитесь в сервисный центр.
Громкий шум при работе винного шкафа.	Проверьте правильность установки шкафа. Проверьте вентилятор.
Дверь винного шкафа закрывается не плотно.	Проверьте правильность установки шкафа. Проверьте правильность установки двери после ее перевешивания. Уплотнитель двери испачкан или поврежден. Неправильно установлены полки внутри шкафа.
Дисплей ничего не отображает.	Шкаф не подключен или есть проблема с кабелем питания. Обратитесь в сервисный центр.
Ошибки дисплея.	Неверно отображаются символы. Не отображается температура. Обратитесь в сервисный центр.

ОХРАНА ОКРУЖАЮЩЕЙ СРЕДЫ

Изделие соответствует действующим правилам обеспечения безопасности и директиве 2012/19/CE (WEEE) об отходах электрического и электронного оборудования.



Символ перечеркнутого мусорного контейнера означает, что после окончания эксплуатации винного шкафа его необходимо перерабатывать отдельно от других бытовых отходов.

Таким образом, отслуживший свой срок винный шкаф необходимо сдать в пункт сбора, переработки и утилизации отходов электроники и электротехники или, если вы покупаете аналогичное изделие, отслуживший свой срок винный шкаф должен быть вывезен продавцом аналогичного изделия.

Потребитель несет ответственность за сдачу винного шкафа в пункт сбора, переработки и утилизации отходов электроники и электротехники по истечении срока эксплуатации. Своевременный и надлежащий сбор отслужившего свой срок оборудования и его экологически безопасная переработка позволяют предотвратить возможные негативные последствия для окружающей среды и здоровья людей и способствуют использованию вторичного сырья при производстве товаров.

Более подробную информацию о времени и месте приема отслужившей свой срок бытовой техники можно получить у работников жилищно-коммунального хозяйства вашего района или в магазине розничной продажи, в котором вы приобрели винный шкаф.

ПРЕДУПРЕЖДЕНИЕ

Все типы и модели климатических шкафов для хранения вин подвергаются непрерывной модернизации. Мы надеемся, что вы с пониманием отнесетесь к тому, что мы сохраняем за собой право вносить изменения в конструкцию, комплектацию и технологические решения устройства без уведомления.

Гарантии для маркированных изделий VINOSPHERE предоставляются исключительно официальными магазинами розничной торговли. Никакой раздел данного руководства не может расцениваться, как дополнительная гарантия.

Компания FRIO Entreprise не несет ответственности за ошибки, технические или редакционные упущения в данном руководстве.

Настоящий документ не имеет обязательной юридической силы.

ЕВРОПЕЙСКИЙ ПАСПОРТ

в соответствии с Постановлением (ЕУ) № 1060/2010 Шкаф для хранения и подготовки вина, оборудование технологическое для предприятий торговли, общественного питания и пищеблоков», вместо «Шкаф для хранения и подготовки вина»

ПРИЛОЖЕНИЕ

Торговая марка	VINOSPHERE	
Модель	VN6K	VN8K
Электропитание	220-240 V / 50 Hz	
Размеры без упаковки (Ш x Г x В)	254 x 514 x 378 мм	254 x 514 x 463 мм
Размеры с упаковкой (Ш x Г x В)	295 x 560 x 415 мм	295 x 560 x 500 мм
Вес нетто	7,8 кг	8,8 кг
Класс бытовой техники	10	
Класс энергоэффективности	A+	
Годовое энергопотребление, кВт/год	92	93
Энергопотребление рассчитано на основании результатов испытаний, полученных в течение 24 часов в стандартных условиях. Фактическое потребление электроэнергии зависит от условий использования и местонахождения устройства.		
Полезный объем	16 л	21 л
Диапазон регулировки температуры	7°C - 18°C	
Система "No Frost"	Нет	
Уровень шума	44 дБ (А)	41 дБ (А)
Климатический класс	SN-N	
Это устройство предназначено для использования при температуре окружающей среды в диапазоне от 10°C (минимальная температура) до 32°C (максимальная температура).		
Тип установки	Свободная (отдельностоящий)	

Данное изделие предназначено исключительно для хранения вина и других напитков