



Диспенсер для вина в бокалах DVV4SSE



Пожалуйста, внимательно прочитайте это руководство перед установкой и использованием вашего устройства. Пожалуйста, сохраните эту инструкцию.

1. ОБЩИЕ УКАЗАНИЯ ПО ТЕХНИКЕ БЕЗОПАСНОСТИ

Перед тем, как использовать устройство, пожалуйста, прочтите и следуйте правилам безопасности и инструкциям по эксплуатации, приведенные в данном руководстве.

Прежде всего мы бы хотели поблагодарить Вас за выбор нашей продукции и надеемся, что этот прибор полностью оправдает ваши ожидания.

Благодаря широкому диапазону регулировки, этот прибор позволяет хранить ваши бутылки при комнатной, или рабочей температуре (в зависимости от бутылок).

Для обеспечения безопасности и правильного использования, перед установкой и первым использованием прибора, внимательно прочтите данное руководство пользователя. Тщательно храните данное руководство, что бы, в случае необходимости, Вы смогли прочитать его снова.

В целях сохранности жизни и имущества, а также во избежание несчастных травм, соблюдайте меры безопасности, описанные в данной инструкции пользователя, т.к. производитель не несет ответственности за ущерб, причиненный прибором в случае неправильного его использования.

Безопасность детей и лиц с ограниченными возможностями

- Данное устройство может использоваться детьми старше 8 лет и лицами с ограниченными возможностями физического, сенсорного или умственного развития в присутствии лица, ответственного за их безопасность и осуществляющего надзор, или инструктирование по вопросам использования прибора. Дети и лица с ограниченными возможностями должны понимать всю опасность связанную с прибором.
- Уход и обслуживание прибора не должны выполняться детьми, если они младше 8 лет и они не находятся под присмотром взрослых. Не разрешайте детям играть с прибором.
- Держите упаковку в не доступном для детей месте для предотвращения риска удушья.
- Перед утилизацией устройства выньте вилку из розетки, отрежьте кабель как можно ближе к корпусу и снимите дверь, что бы дети при игре не закрылись изнутри и не могли получить удар электрическим током.
- Храните прибор и кабель питания в недоступном для детей младше 8 лет месте.

Общая безопасность

- **ВНИМАНИЕ** – Не храните легковоспламеняющиеся вещества, такие как аэрозоли, внутри прибора, так как они могут протекать, или выделять жидкости.
- **ВНИМАНИЕ** – Поврежденный кабель питания должен быть немедленно заменен производителем, или квалифицированным специалистом, чтобы избежать любого риска поражения электрическим током.
- **ВНИМАНИЕ** – Вентиляционные отверстия должны быть хорошо открытыми. Убедитесь, что воздух может циркулировать, особенно если прибор встроен в стену.
- **ВНИМАНИЕ** – Не повреждайте холодильный контур.
- **ВНИМАНИЕ** – Не используйте электроприборы внутри отсека, если они не разрешены производителем.

- **ВНИМАНИЕ** – Холодильные и изоляционные системы содержат легковоспламеняющиеся газы. После утилизации прибора его следует сдать на хранение в специализированный центр сбора. Не подвергайте прибор воздействию огня.
- **ВНИМАНИЕ** – Прибор может стать для ребенка ловушкой, есть риск удушья. Прежде чем выбросить этот, или старый агрегат- снимите дверцу, редукционный клапан, газовый баллончик. Оставьте полки на месте, чтобы детям было нелегко забраться внутрь.
- **ВНИМАНИЕ** – Содержимое газового баллончика под давлением. Не прокалывайте и не сжигайте. Хранить вдали от источников тепла и прямых солнечных лучей. Держитесь подальше от острых предметов, которые могут проколоть камеру. Не храните в закрытом транспортном средстве. Не выпускайте жидкость в сторону лица или тела. **ХРАНИТЬ В НЕДОСТУПНОМ ДЛЯ ДЕТЕЙ МЕСТЕ.**
- **ВНИМАНИЕ** – Газовый баллончик храните при температуре ниже 60 °С, баллончик не должен подвергаться воздействию солнца.

Охлаждающая жидкость (хладагент)

В холодильном контуре прибора используется охлаждающий изобутан (R600a), который является легковоспламеняющимся природным газом. При транспортировке или установке прибора убедитесь, что ни один элемент холодильного контура не поврежден. Охлаждающая жидкость (R600a) легко воспламеняется.

Опасность возгорания

Если контур хладагента был поврежден:

- Избегайте открытого огня и источников воспламенения.
- Тщательно проветривайте помещение, в котором находится прибор. Опасно каким-либо образом изменять технические характеристики или модифицировать этот продукт.
- Любое повреждение шнура может привести к короткому замыканию, возгоранию и/или поражению электрическим током.

Электробезопасность

- Мы не несем ответственности из-за происшествий, вызванных плохой электроустановкой.
- Не удлинняйте шнур питания. Не используйте удлиннительный кабель, адаптер или многосекционную розетку.
- Убедитесь, что розетка не повреждена. Плохая розетка может привести к перегреву и возгоранию.
- Убедитесь в доступности розетки, к которой подключено устройство.
- При отсоединении от розетки не тяните за провод кабеля питания.
- Убедитесь, что прибор всегда электрически заземлен.
- Если штепсель поврежден, не вставляйте вилку питания. Существует риск поражения электрическим током или пожара.
- Не используйте устройство, если плафон внутреннего освещения находится не на месте.
- Перед заменой лампочки выключите прибор.
- Устройство работает от однофазной сети 220~240В/50Гц.
- Не заменяйте поврежденный кабель питания. Это должен делать квалифицированный специалист. Обратитесь, пожалуйста, в сервисный центр.
- Убедитесь в доступности розетки, к которой подключено устройство. Но в тоже время розетка не должна быть доступна для детей.
- В случае сомнений обратитесь к специалисту по монтажу.

Ежедневное использование

- Это устройство предназначено только для хранения вина.
- Не храните внутри устройства горючие жидкости и взрывчатые вещества. Существует опасность взрыва.
- Не используйте другие электрические устройства внутри прибора (кофеварки, миксеры и т.д.).
- При отключении прибора всегда вынимайте вилку из розетки. Не тяните за провод кабеля питания.
- Не ставьте горячие предметы рядом с пластиковыми компонентами данного прибора.
- Следует строго соблюдать рекомендации по хранению приборов при эксплуатации. См. соответствующие инструкции по хранению.
- Устройство следует держать вдали от огня свечей и других источников открытого пламени, чтобы избежать риска возгорания.
- Прибор предназначен для хранения напитков, как описано в данной инструкции.
- Это устройство тяжелое. Будьте осторожны при его перемещении. Если ваш прибор оснащен роликами, то помните, что они предназначены для облегчения передвижения на незначительные расстояния. Не перемещайте прибор на большие расстояния.
- Никогда не используйте основание, ящики, двери и т.п. в качестве опоры или чтобы вставить на них.
- Во избежание падения предметов, которые могут привести к травмам или повреждению прибора, не перегружайте дверные стойки и не кладите пищевые продукты.

Осторожно! Уход и чистка

- Перед началом технического обслуживания выключите прибор и выньте вилку из розетки.
- Не чистите прибор металлическими предметами, пароочистителем, эфирными маслами, органическими растворителями или абразивными чистящими средствами.
- Никогда не чистите детали прибора легковоспламеняющимися жидкостями. Их пары могут создать опасность пожара или взрыва.
- Не используйте острые предметы для удаления инея с прибора. Используйте пластиковый скребок.

Важная информация об установке!

- Этот прибор не предназначен для встраивания в гарнитур.
- Для обеспечения надлежащего электрического подключения следуйте рекомендациям, приведенным в настоящем руководстве.
- Распакуйте устройство и осмотрите его на предмет наличия повреждений. Не подключайте прибор при наличии повреждений, сообщите о них продавцу. В этом случае сохраните упаковку от прибора.
- Перед подключением источника питания рекомендуется дать прибору отстояться не менее 4 часов, чтобы обеспечить правильную подачу жидкости в компрессор.
- Обеспечьте эффективную вентиляцию вокруг устройства, чтобы избежать его перегрева и риска возгорания. Для этого следуйте инструкциям по установке.
- Избегайте контакта горячего компрессора/конденсатора со стенами, чтобы предотвратить риск возникновения пожара. Следуйте инструкциям по установке.
- Не устанавливайте устройство вблизи радиаторов отопления или рядом с кухонной плитой/газовыми конфорками.
- Убедитесь в доступности розетки после установки устройства.

Энергосбережение

- Чтобы ограничить потребление электроэнергии вашим прибором:
- Установите прибор в соответствующем месте (см. «Инструкции по установке»).
- Оставляйте двери открытыми как можно меньше времени.
- Регулярно очищайте прибор и меняйте конденсатор (см. «Техническое обслуживание»), что бы прибор правильно работал.

- Устранение неполадок. Запасные части.
- Любые электромонтажные работы должны выполняться квалифицированным специалистом или сервисным ремонтным центром.
- Устройство должно быть отремонтировано в аккредитованном ремонтном центре с использованием только оригинальных запасных частей производителя.

Список запасных частей и порядок их заказа уточняйте у продавца.



R 600 a
Инструкции по технике безопасности



Внимание: Не загораживайте вентиляционные отверстия в корпусе прибора. Держите их свободными от препятствий.



Внимание: Не храните в приборе аэрозольные баллончики с горючим газом или аналогичные им предметы, содержащие воспламеняющееся топливо.



Внимание: Не повреждайте контур хладагента.



Внимание: Холодильные устройства, работающие на изобутане (R600a), нельзя размещать рядом с источником воспламенения (например, возле открытых электрических контактов) или там, где хладагент может собираться в случае утечки. Тип хладагента указан на табличке производителя шкафа.

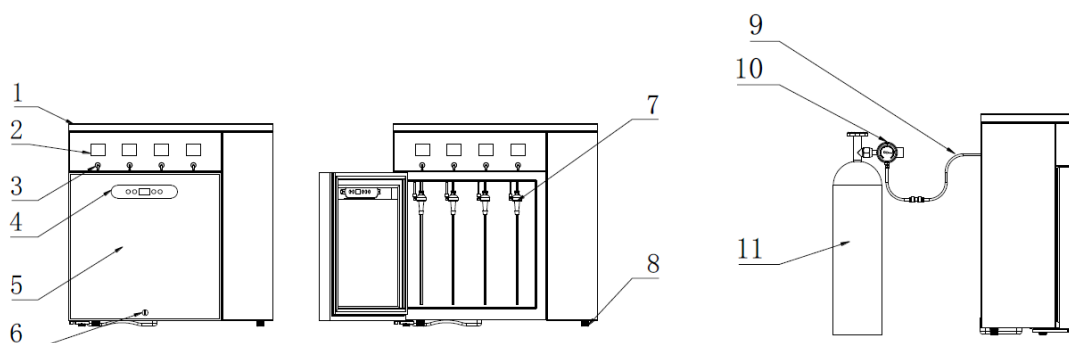


Внимание: не используйте электроприборы в отделениях хранения, если они не имеют тип, рекомендуемый изготовителем.

Данное устройство отвечает требованиям всех применимых европейских директив и поправок к ним.



2. ОПИСАНИЕ



1	Верхняя крышка	6	Замок
2	ЖК-экран	7	Бутылочный дозатор
3	Носик	8	Ножки
4	Панель управления	9	Газовая трубка
5	Стеклянная дверь	10	Баллончик
11	Газовый баллон с азотом или аргоном (не входит в комплект)		

- Бесшумная высокопроизводительная компрессорная система с автоматической разморозкой поддерживает вино при надлежащей температуре хранения и подачи от 5 °С до 20 °С.
- Компактный дизайн с сенсорными кнопками придает современный вид.
- Детали из экологически чистого пластика, носик из медицинской нержавеющей стали и электронные клапаны обеспечивают чистоту вина и предотвращают попадание капель из носиков.
- Цифровой регулятор температуры с белым светодиодом позволяет легко устанавливать желаемую температуру для белых или красных вин.
- Легко налейте идеальный бокал вина в любое время одним прикосновением.

Чтобы узнать больше о вашем продукте, обратитесь к онлайн-базе данных EPREL. Как определено в Комиссии Делегированного регламента (ЕС) 2019/2016, вся информация, касающаяся этого устройства, доступна в Базе данных EPREL (Европейская база данных продуктов для энергетической маркировки). Эта база данных позволяет вам ознакомиться с информацией и технической документацией вашего прибора. Вы можете получить доступ к базе данных EPREL, отсканировав QR-код на этикетке вашего устройства или перейдя непосредственно по адресу: www.ec.europa.eu и введя в поиск по справочнику ваш винный шкаф.

3. ИНСТРУКЦИИ ПО УСТАНОВКЕ

Данный холодильный прибор не предназначен для встраивания в гарнитур.

Перед использованием устройства:

- Удалите внешнюю и внутреннюю упаковку.
- Протрите устройство изнутри с помощью мягкой ткани и теплой воды.
- Тщательно протрите внешнюю поверхность дозатора вина мягкой сухой тканью.
- Оставьте устройство в вертикальном положении в состоянии покоя в течение примерно 24 часов до его ввода в эксплуатацию. Это позволит уменьшить вероятность сбоя в работе системы охлаждения из-за транспортировки.

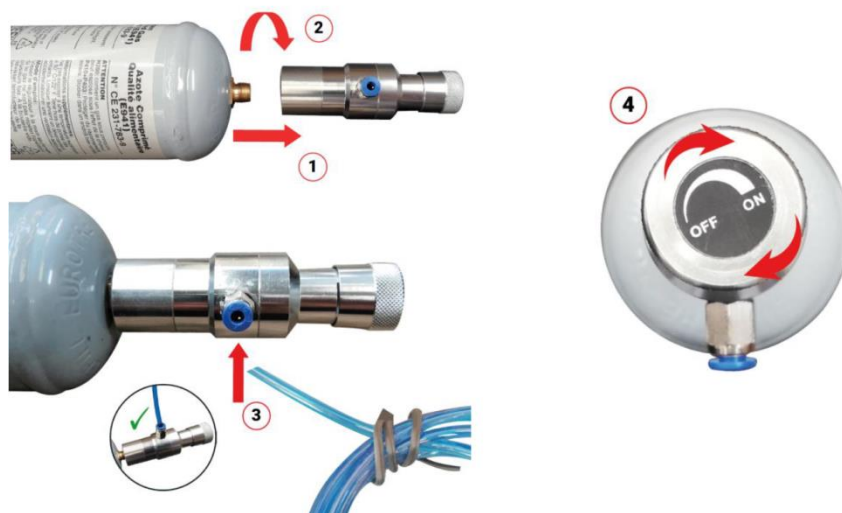
Определение места для вашего прибора

При выборе места для вашего устройства вы должны убедиться, что пол ровный и твердый, а помещение хорошо проветривается. Необходимо соблюдать среднюю температуру окружающей среды. Эта температура зависит от климатического класса устройства – SN-N-ST:

- Данное холодильное устройство предназначено для использования при температуре окружающей среды в диапазоне от 10 °С до 43 °С.
- Не предназначен для установки в гараже или подвале.
- Поместите диспенсер для вина на твердую ровную поверхность (кроме ковра). Это обеспечит работу без вибрации и шума. Используйте регулируемые ножки, чтобы убедиться, что устройство находится на одном уровне.
- Оставьте 5-дюймовый зазор со всех сторон устройства. Это делается для обеспечения надлежащей циркуляции.

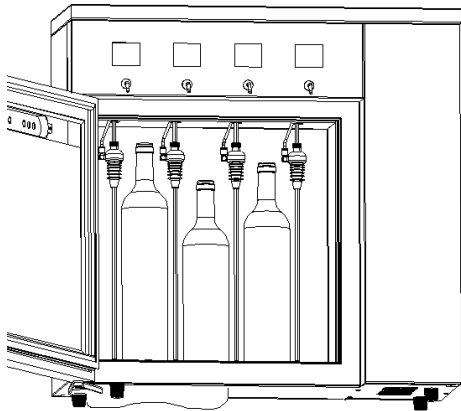
4. УПРАВЛЕНИЕ ДИСПЕНСЕРОМ ДЛЯ ВИНА

Установка/извлечение газового баллона

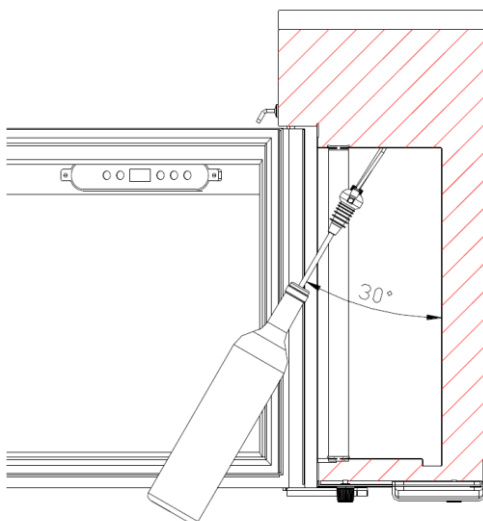


1. Вставьте газовый баллончик (не входит в комплект) в регулятор, поставляемый с устройством.
2. Ввинтите баллончик в регулятор до упора.
3. Вставьте синюю соединительную трубу, расположенную позади устройства, в фитинг редуктора давления до упора.
4. Поверните ручку по часовой стрелке как можно дальше. Храните баллончик на ровной поверхности, вдали от влаги и в недоступном для детей месте. Не подвергайте воздействию солнца и высоких температур.

Добавление/удаление бутылки вина

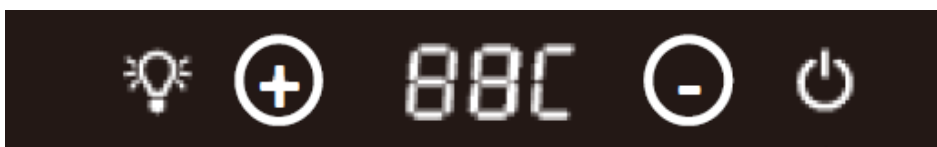


- Прибор вмещает 4 бутылки вина.
- Каждое местоположение бутылки связано с ЖК-экраном управления. После размещения бутылки в определенном месте подключите ее к устройству, вставив разъем в горлышко бутылки.
- Трубка, подключающая соединительную крышку с устройством, регулируется для адаптации к любой высоте бутылки. Просто сожмите ее и осторожно потяните, чтобы длина трубки соответствовала длине бутылки.
- Необходимо заправлять каждую бутылку вина перед первой раздачей. Пожалуйста, обратите внимание, что количество вина может незначительно отличаться во время первой выдачи.
- Чтобы начать дозирование, установите количество 20 мл на ЖК-экране, расположенном над нужной бутылкой, с помощью стрелок «+» и «-».
- Поставьте пустой стакан перед краном (в целях профилактики), нажмите «Вино».
- Газ выпускается в баллон, который теперь готов к использованию.
- Затем вы можете установить желаемое количество вина на ЖК-экране.
- **Внимание! Заправка обязательна после каждой замены бутылки.**



- При установке обращайтесь с бутылкой осторожно и аккуратно.
- Бутылка вина должна быть подсоединена к бутылочному дозатору и помещена в охлаждающий шкаф, как только бутылка будет открыта. Время хранения можно сократить, если подключить уже открытую бутылку вина.

Панель управления



Температура устройства регулируется в диапазоне от 5 °C до 20 °C (41-68 °F). Она регулируется термостатом. Изменение температуры приводит к увеличению потребления энергии. Устройство обеспечивает поддержание температуры до тех пор, пока оно находится в рабочем состоянии и используется в нормальных условиях эксплуатации. На температуру внутри прибора и его энергопотребление могут влиять многие факторы: температура окружающей среды, воздействие солнца, количество открытых двери и количество хранящихся в нем бутылок... Небольшие изменения температуры совершенно нормальны.

Панель управления устройства позволяет вам (описание кнопок слева направо):

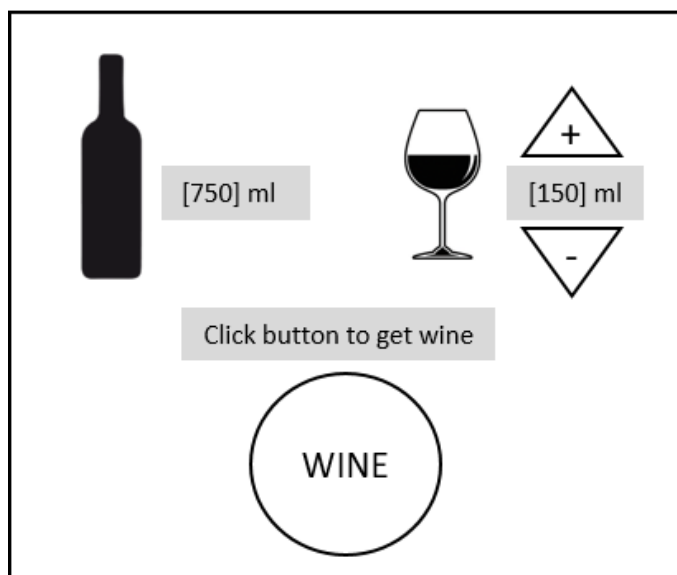
- Кнопка освещения: включает и выключает светодиодное освещение.
- Кнопка «+»: увеличивает температуру в отсеке для хранения; температура регулируется в диапазоне от 5 °C до 20 °C (46-68 °F).
- Дисплей: отображает температуру в отсеке для хранения.
- Кнопка «-»: используется для понижения температуры в отсеке для хранения; температура регулируется в диапазоне от 5 °C до 20 °C (46-68 °F).
- Кнопка «ВКЛ/ВЫКЛ»: позволяет включать или выключать устройство. Нажмите кнопку в течение 3 секунд.

Регулировка температуры с панели управления

- Удерживайте кнопки «+» и «-» на панели управления в течение 5 секунд, чтобы войти в меню программирования.
- Выберите заданную температуру с помощью клавиш «+» и «-».
- Ваш выбор будет сохранен автоматически.

ЖК-экран:

Винный сервис



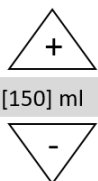
ЖК-экраны управления позволяют:



[750] ml

Проверьте количество вина, оставшегося в бутылке (мл).

После замены бутылки удерживайте кнопку "бутылка" нажатой в течение 5 секунд, чтобы сбросить отображение оставшегося вина.



Установите желаемое количество порции (мл) с помощью стрелок «+» и «-», расположенных на ЖК-экране управления.

- Нажмите один раз, чтобы увеличить количество на 5 мл.
- Удерживайте нажатой для непрерывного увеличения.
- Нажмите один раз, чтобы уменьшить количество на 5 мл.
- Удерживайте нажатой для непрерывного увеличения.

Click button to get wine



Нажмите , чтобы налить требуемое количество.

Нажмите еще раз, чтобы остановить процесс выдачи.

5. ТЕХНИЧЕСКОЕ ОБСЛУЖИВАНИЕ

Важно: всегда отключайте диспенсер для вина от сети перед очисткой или проведением технического обслуживания. Никогда не используйте жесткие моющие или чистящие средства для чистки любой части дозатора вина. Операция очистки устройства должна выполняться строго в соответствии с инструкциями, в противном случае качество дегустации может быть снижено. Трубки следует чистить в следующих ситуациях:

- Продукт используется в первый раз.
 - Разные вина, используемые в бутылочном дозаторе.
 - Винная трубка неактивна более 24 часов.
 - Регулярное техническое обслуживание (должно проводиться каждый месяц, даже если тип вина остается неизменным).
-
- **Уборка**
 - Налейте 750 мл теплой воды при температуре 40 градусов в чистую пустую бутылку из-под вина.
 - Подсоедините бутылку к бутылочному дозатору, который необходимо очистить.
 - Поместите контейнер под винное горлышко.
 - Начните цикл розлива вина до тех пор, пока бутылка с чистящим раствором не опустеет.
 - Повторите описанные выше операции 1-2 раза на одном и том же наборе крышек для бутылок с одним и тем же чистящим раствором.

6. НЕИСПРАВНОСТИ И РЕШЕНИЯ

ПРОБЛЕМА	ПРИЧИНЫ	РЕШЕНИЕ
На дисплее ничего не появляется.	<ul style="list-style-type: none"> - Нет источника питания. - Вы не нажали на переключатель. - Неисправность на выходе. - Нет электричества в розетке. 	<ul style="list-style-type: none"> - Убедитесь, что устройство подключено к сети. - Нажмите переключатель. - Замените вилку. - Найдите причину, по которой нет электричества.
Компрессор работает, но охлаждения нет.	<ul style="list-style-type: none"> - Убедитесь в отсутствии утечки хладагента. 	<ul style="list-style-type: none"> - Пополните хладагент до того как он полностью закончится.
Охлаждение слишком слабое.	<ul style="list-style-type: none"> - Низкое напряжение. - Неподходящая температура в помещении, снижение эффекта охлаждения. - Утечка в контуре хладагента. - Вентиляторы не работают. 	<ul style="list-style-type: none"> - Увеличьте напряжение. - Расположите устройство на расстоянии не менее 150 мм от стены. - Обнаружить место утечки и произвести заправку хладагента. - Замените вентилятор.
Сигнализация о замене бутылки.	<ul style="list-style-type: none"> - Заданное количество вина превышает количество оставшегося вина или оставшееся вино равно 0. 	<ul style="list-style-type: none"> - Выберите нужное количество вина или замените бутылку вина.
Сигнал тревоги о недостаточном количестве вина.	<ul style="list-style-type: none"> - Фактический объем производства вина меньше заданного объема производства вина. 	<ul style="list-style-type: none"> - Замените бутылку вина или газовый баллончик.
Прибор не разливает вино.	<ul style="list-style-type: none"> - Газовый баллончик не подключен. - Газовый баллончик не подключен к регулятору. - Газовая трубка сломана. - Бутылка вина пуста. - Бутылочный дозатор не подключен/подключен неправильно. 	<ul style="list-style-type: none"> - Подсоедините газовый баллончик. - Подсоедините газовый баллончик к регулятору и убедитесь в отсутствии утечки газа. - Обратитесь в службу послепродажного обслуживания. - Замените бутылку вина - Подключите бутылку, следуя инструкциям в данном руководстве.
Распространение вина идет медленно.	<ul style="list-style-type: none"> - Баллончик почти пуст. - Бутылочный дозатор не подключен/подключен неправильно. - Соединительная труба бутылки заблокирована. 	<ul style="list-style-type: none"> - Замените газовый баллончик. - Подключите бутылку, следуя инструкциям в данном руководстве. - Следуйте процедуре очистки.
Газ расходуется быстро	<ul style="list-style-type: none"> - Газовый баллончик неправильно подключен к регулятору. - Газовая трубка сломана. - Винная бутылка неправильно подключена. 	<ul style="list-style-type: none"> - Подсоедините газовый баллончик к регулятору и убедитесь в отсутствии утечки газа. - Проверьте соединение винных бутылок. - Обратитесь в службу послепродажного обслуживания.

7. ОХРАНА ОКРУЖАЮЩЕЙ СРЕДЫ

Изделие соответствует действующим правилам обеспечения безопасности и директиве 2012/19/CE (WEEE) об отходах электрического и электронного оборудования.

Корректно утилизируя данный продукт, вы сможете предотвратить негативные последствия для окружающей среды и здоровья человека, которые могут быть вызваны при неправильном обращении с отходами данного продукта.

Символ перечеркнутого мусорного контейнера на приборе или сопроводительных документах означает, что после окончания эксплуатации винного шкафа, его необходимо перерабатывать отдельно от других бытовых отходов. Он должен быть сдан в пункт сбора для утилизации электрического/электронного оборудования или розничному продавцу, если вы покупаете аналогичный продукт.



Потребитель несет ответственность за сдачу прибора в пункт сбора для утилизации отходов электроники/электротехники по истечении срока эксплуатации. Своевременный и надлежащий сбор отслужившего свой срок оборудования и его экологически безопасная переработка позволяют предотвратить возможные негативные последствия для окружающей среды и здоровья людей и способствуют использованию вторичного сырья при производстве товаров. Более подробную информацию о времени и месте приема отслужившей свой срок бытовой техники можно получить у работников жилищно-коммунального хозяйства вашего района или в магазине розничной продажи, в котором вы приобрели винный шкаф.

8. ПРЕДУПРЕЖДЕНИЕ

Поскольку мы постоянно совершенствуем наши продукты в интересах наших клиентов, мы оставляем за собой право изменять технические характеристики без предварительного уведомления.

Гарантии для маркированных изделий LASOMMELIERE предоставляются исключительно официальными магазинами розничной торговли. Никакой раздел данного руководства не может расцениваться, как дополнительная гарантия. FRIO ENTREPRISE не несет ответственности за ошибки, технические или редакционные упущения в данном руководстве.

Настоящий документ не имеет обязательной юридической силы